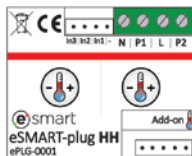


eSMART-plug-hh (Chauffage-Chauffage)

ePLG-0001



Domaine d'application

L'eSMART-plug-hh est utilisé pour commander une ou plusieurs vannes de chauffage sur le canal P1 et/ou sur le canal P2. Chaque canal est commandé par le système eSMART (écran tactile, smartphone, tablette). Le système eSMART communique par Courant Porteur de Ligne (CPL) sur le réseau électrique 230 V AC/50 Hz pour la commande de l'eSMART-plug.

Attention

L'eSMART-plug doit être installé dans des lieux secs et adaptés pour l'installation d'appareils électrotechniques (boîtes de dérivation, boîtes d'encastrement, boîtes ignifugées). Il est uniquement destiné au montage intérieur (IP20 EN 60529).

Prescriptions de sécurité



L'eSMART-plug doit être raccordé au réseau électrique 230 V AC/50 Hz. En cas de contact, cette tension peut s'avérer mortelle. Un montage non conforme du produit peut engendrer des dégâts matériels et entraîner des blessures d'une extrême gravité.

Seul un électricien qualifié est habilité à installer et mettre en service l'eSMART-plug sur le réseau électrique domestique.

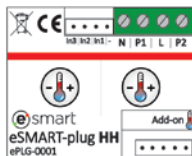
Ce produit doit être installé en conformité avec les règles d'installation et de sécurité en vigueur et de préférence par un électricien qualifié.

Données techniques

Tension nominale :	230 V AC/50 Hz.
Connexions :	Bornes à vis, section max. du conducteur 1.5mm ² .
Degré de protection :	IP20 EN 605029.
Puissance abs. :	0.3W.
Température ambiante adm :	-25°C...+45°C.
Canal P1 :	Relais de chauffage.
Canal P2 :	Relais de chauffage.
Capacité de coupure max. P1 :	10A.
Capacité de coupure max. P2 :	10A.
Entrée in1 :	Non utilisé
Entrée in2 :	Non utilisé
Entrée in3 : (Optionnel)	Non utilisé

eSMART-plug-hh (Heizung-Heizung)

ePLG-0001



Anwendungsbereich

Das eSMART-plug-hh dient zur Steuerung eines oder mehrerer Heizungsventile über den Kanal P1 und oder P2. Jeder Kanal wird durch das eSMART-System (Touchscreen, Smartphone, Tablet) gesteuert. Das eSMART-System kommuniziert mittels Powerline Communication (PLC, TFA) über das Stromnetz

Achtung

Das eSMART-plug muss in für den Einbau von elektrischen Ausrüstungen geeigneten trockenen Räumen (Anschlussdosen, Einbaukästen, feuerfeste Kästen) installiert werden. Es ist nur für Installation im Innenbereich vorgesehen (IP20 EN 60529).

Sicherheitstechnische Anforderungen



Das eSMART-plug muss an das Stromnetz 230 V AC/50 Hz angeschlossen werden. Bei Berührung kann diese Spannung tödlich sein. Unsachgemäße Installation des Produkts kann zu Sachschäden und schwersten Verletzungen führen.

Nur eine Elektrofachkraft darf das eSMART-plug am Hausstromnetz installieren und in Betrieb nehmen.

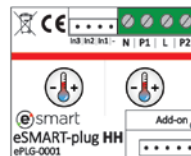
Dieses Produkt muss in Übereinstimmung mit den geltenden Installations- und Sicherheitsvorschriften und vorzugsweise durch eine Elektrofachkraft installiert werden.

Technische Daten

Nennspannung:	230 V AC/50 Hz.
Anschlüsse:	Schraubklemmen, max. Leiterquerschnittsfläche 1,5 mm ² .
Schutzklasse:	IP20 EN 605029.
Abs. Leistung:	0.3 W.
Zul. Umgebungstemperatur:	-25 °C ... +45 °C.
Kanal P1:	Heizungs relais.
Kanal P2:	Heizungs relais.
Maximale Schaltleistung P1:	10A.
Maximale Schaltleistung P2:	10A.
Eingang in1:	Nicht verwendet
Eingang in2:	Nicht verwendet
Eingang in3: (Optional)	Nicht verwendet

eSMART-plug-hh (Heating-Heating)

ePLG-0001



Field of Application

The eSMART-plug-hh is used to control one or more heating valves on channel P1 and/or channel P2. Each channel is controlled via the eSMART system (touchscreen, smartphone, tablet). The eSMART system communicates via Power Line Carrier (PLC) over the 230 V AC/50 Hz mains for control of the eSMART-plug.

Caution

The eSMART-plug must be installed in dry places suitable for installation of electrical equipment (junction boxes, in-wall boxes, fireproof boxes). It is intended solely for indoor installation (IP20 EN 60529).

Safety Requirements



The eSMART-plug must be connected to the 230 V AC/50 Hz mains. In case of contact, this voltage can be fatal. Improper installation of the product may result in property damage and extremely severe injuries.

Only a qualified electrician may install and commission the eSMART-plug on the domestic grid.

This product must be installed in accordance with the applicable rules for installation and safety and preferably by a qualified electrician.

Technical Data

Rated voltage:	230V AC/50 Hz.
Connections:	Screw terminals, conductor cross-section area max. 1.5 mm ² .
Degree of protection:	IP20 EN 605029.
Abs. power:	0.3 W.
Permissible ambient temperature:	-25 °C ... + 45 °C (-13 °F ... +113 °F).
Channel P1:	Heating relay.
Channel P2:	Heating relay.
Maximum switching capacity P1:	10A.
Maximum switching capacity P2:	10A.
Input port in1:	Not used
Input port in2:	Not used
Input port in3: (Optional)	Not used

Installation



Avant d'intervenir sur l'eSMART-plug ou sur les consommateurs raccordés sur la ligne, l'alimentation doit être coupée par un disjoncteur monté en amont. Vérifier l'absence de tension et s'assurer contre le ré-encenchement par une tierce personne.

Considérer en toute situation que les connexions de l'appareil sont sous tension. Il est impératif de respecter la Norme sur les Installations à Basses Tensions (NIBT) SEV 1000 concernant la déconnexion des charges.

Prescription de montage

eSMART préconise l'utilisation de boîtes d'encastrement grandeur 78 x 78 x 58 mm. Exemple : AGRO Art-N°9918/E-N° 372 002 929

Procédure de montage

L'eSMART-plug est composé de 4 bornes à visser (1, Fig.1), 1 connecteur d'entrée (2, Fig.1) et 1 connecteur d'extension (3, Fig.1). L'eSMART-plug se raccorde sur le réseau électrique 230 V AC/50 Hz.

- Raccordez l'alimentation 230 V AC (1, Fig.1) sur les bornes P et N. Respectivement, la Phase sur la borne P et le Neutre sur la borne N, comme indiqué sur le schéma.
- Raccordez les charges #1 et/ou #2 (1, Fig.1) sur les bornes P1 et P2. Respectivement, la charge #1 sur la borne P1 et/ou la charge #2 sur la borne P2, comme indiqué sur le schéma.
- Le cas échéant, connecter la sonde de température (3, Fig.1) sur le connecteur prévu à cet effet.
- Positionnez l'eSMART-plug au fond de la boîte d'encastrement.

Schéma

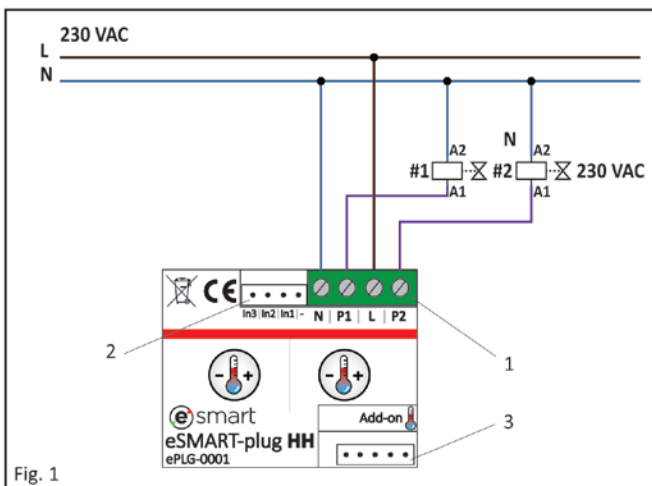


Fig. 1

Montage



Vor Arbeiten am eSMART-plug oder an den an die Leitung angeschlossenen Verbrauchern muss die Spannung durch einen vorgeschalteten Leistungsschalter deaktiviert werden. Prüfen Sie auf Spannungsfreiheit, und sichern Sie gegen Wiedereinschalten durch Dritte.

Beachten Sie in jeder Situation, dass die Geräteanschlüsse unter Spannung stehen. Beachtung der Niederspannungs-Installations-Norm (NIN) SEV 1000 bezüglich Lasttrennung ist zwingend.

Montageanleitung

eSMART empfiehlt den Einsatz von Einbaukästen der Größe 78 x 78 x 58 mm. Beispiel: AGRO Art-N°9918/E-N° 372 002 929

Montagevorgang

Das eSMART-plug hat 4 Schraubklemmen (1, Abb. 1), 1 Eingangsanschluss (2, Abb. 1) und 1 Erweiterungsanschluss (3, Abb. 1). Das eSMART-plug wird an das Stromnetz 230 V AC/50 Hz angeschlossen.

- Schließen Sie die Stromversorgung 230 V AC (1, Abb. 1) an die P- und N-Klemmen an, nämlich Phase an Klemme P und Neutral an Klemme N, wie in der Abbildung dargestellt.
- Schließen Sie die Lasten # 1 und / oder # 2 (1, Abb. 1) an die Klemmen P1 und P2 an. D.h., Last # 1 an Klemme P1 und / oder Last # 2 an Klemme P2, wie in der Abbildung dargestellt.
- Schließen Sie gegebenenfalls den Temperatursensor (3, Abb. 1) an den hierfür vorgesehenen Anschluss an.
- Platzieren Sie das eSMART-plug unten im Einbaukasten.

Schema

Installation



Before working on the eSMART-plug or the consumers connected to the line, the voltage must be turned off by a circuit breaker upstream. Check for zero voltage and secure against reactivation by any third party.

In any situation keep in mind that the device connections are energized. It is imperative to respect the Low Voltage Installations Standard (Norme sur les Installations à Basses Tensions, NIBT) SEV 1000 concerning disconnection of loads.

Installation Instructions

eSMART recommends use of in-wall boxes of 78 x 78 x 58 mm. Example: AGRO Art-N°9918/E-N° 372 002 929

Installation Procedure

The eSMART-plug has 4 screw terminals (1, Fig. 1), 1 input connector (2, Fig. 1), and 1 expansion connector (3, Fig. 1). The eSMART-plug is to be connected to the 230 V AC/50 Hz mains.

- Connect the power supply 230 V AC (1, Fig. 1) to the P and N terminals, namely Phase to terminal P and Neutral to terminal N, as shown in the illustration.
- Connect loads # 1 and / or # 2 (1, Fig. 1) to the P1 and P2 terminals. I.e., load # 1 to terminal P1 and / or load # 2 to terminal P2, as shown in the diagram.
- If appropriate, connect the temperature sensor (3, Fig. 1) to the connector provided for that purpose.
- Place the eSMART-plug at the bottom of the in-wall box.

Diagram

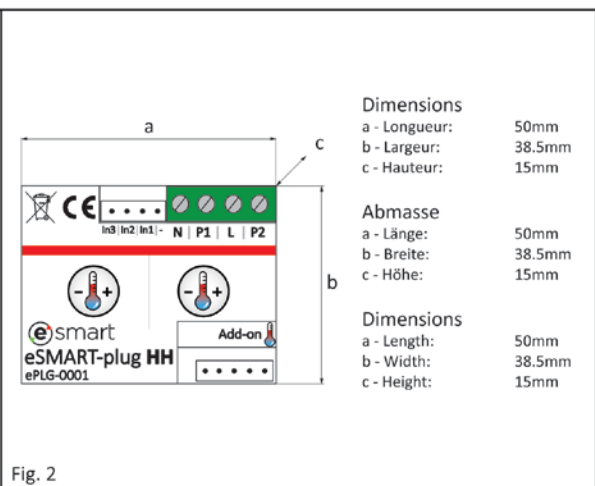


Fig. 2

Remarques

Informations complémentaires avec exemples d'applications, schémas 3, schéma 6, etc. disponible sur notre site internet :

www.myesmart.com/downloads/documentations

Bemerkungen

Weitere Informationen mit Anwendungsbeispielen, Abb. 3 und 6 usw. finden Sie auf unserer Website:

www.myesmart.com/downloads/documentations

Remarks

For additional information with application examples, Fig. 3, Fig. 6, etc., please see our website:

www.myesmart.com/downloads/documentations