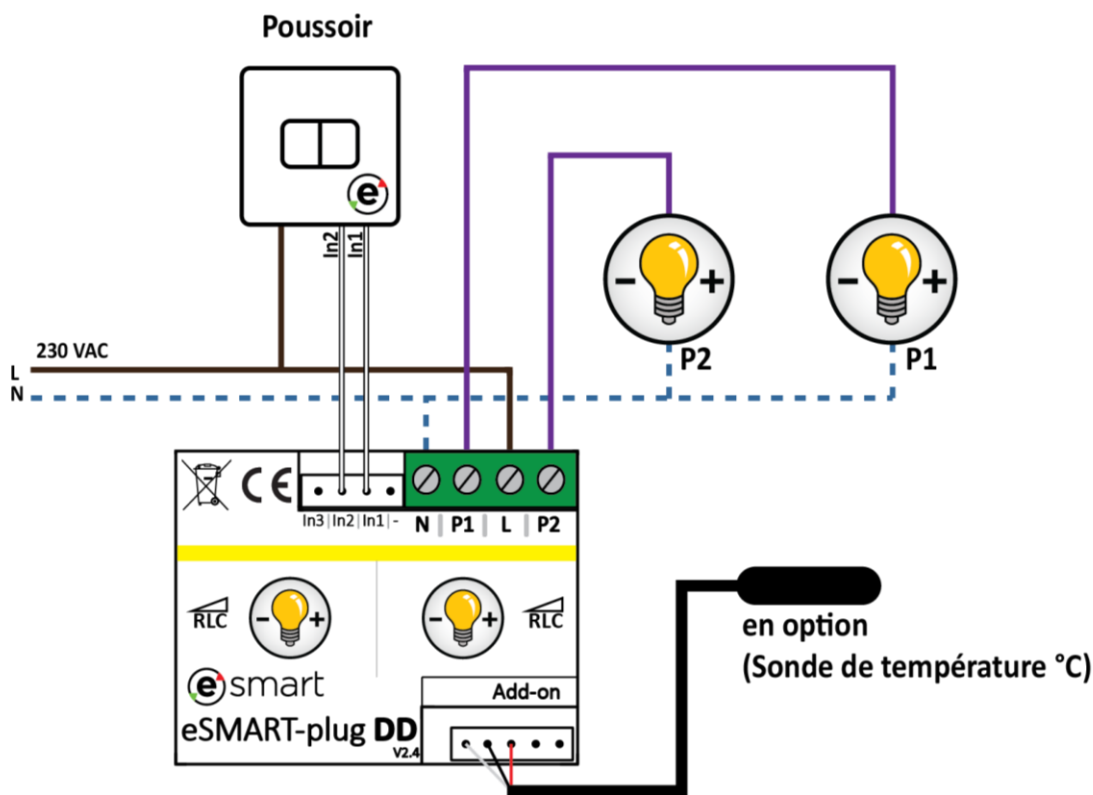


eSMART-Plug **DD (Dimmer-Dimmer)**



eSMART-Plug-RD

Le eSMART-Plug-RD est composé de deux sorties dimmer.

- **P1** permet de varier l'intensité lumineuse d'une lampe avec une puissance max. de 150W¹.
- **P2** permet de varier l'intensité lumineuse d'une lampe avec une puissance max. de 150W¹.
- **In1** permet de varier, via un poussoir, le dimmer sur la sortie P1.
- **In2** permet de varier, via un poussoir, le dimmer sur la sortie P2.

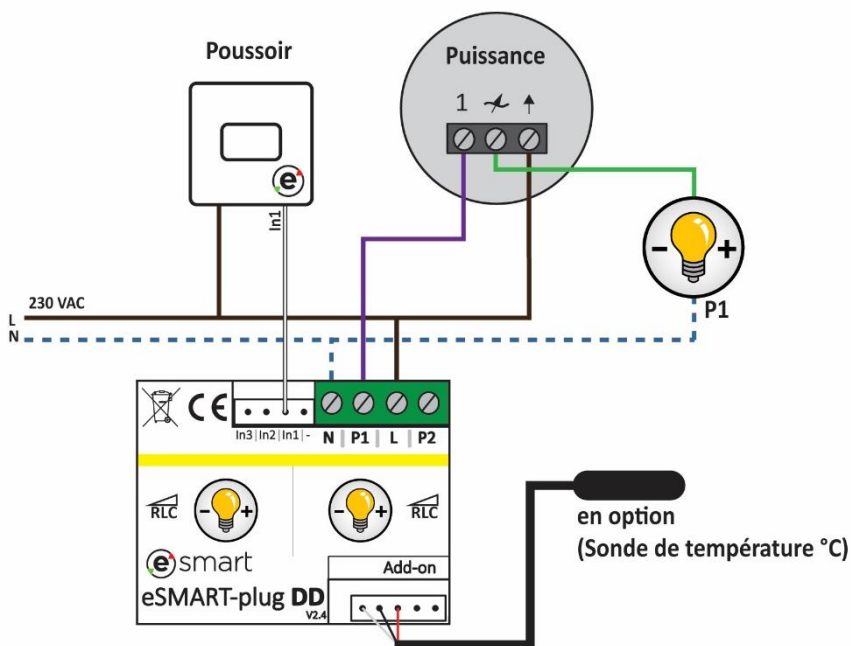
Une sonde de température peut être rajoutée sur le connecteur **Add-on**.

Caractéristiques techniques	eSMART-Plug-DD (Dimmer-Dimmer)
Type de connexion	4 fils, bornes à vis
Nombre de sortie	2 sorties (P1, P2)
Tension nominale	230 VAC
Puissance Max P1	150W [Charge résistive]
Puissance Max P2	150W [Charge résistive]
Dimensions	Larg. 38.5mm/ Long. 50mm/ Haut. 15mm
Add-on	Sonde de température
Classe de protection	IP 31

¹ Charge inductive ou capacitive 75W maximum

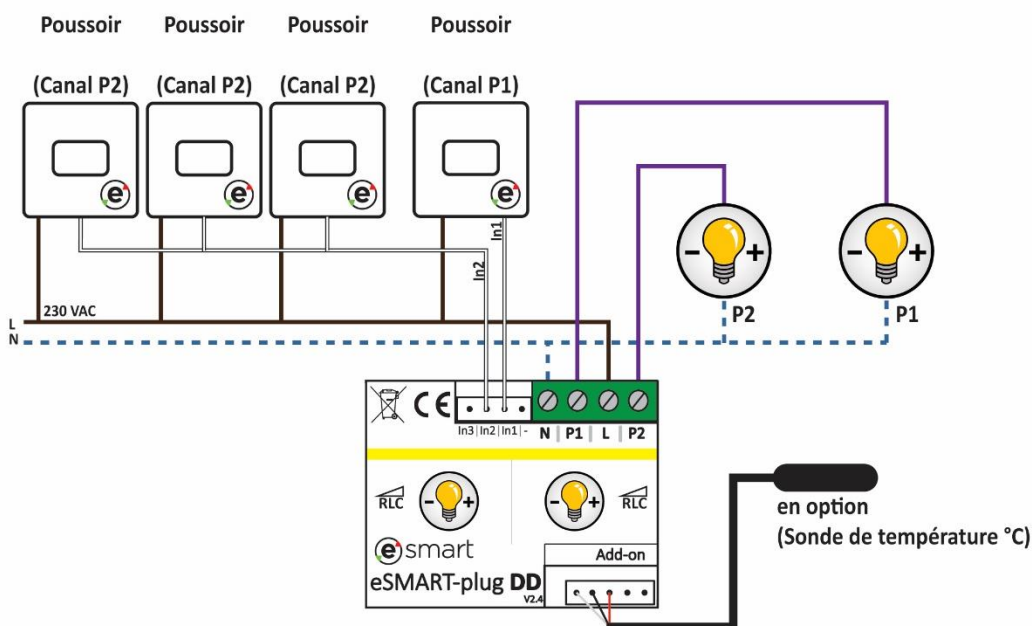
eSMART-Plug **DD (Dimmer-Dimmer)** **[Élément de puissance]**

Schéma de montage avec élément de puissance sur le canal P1.
 Par exemple WH20380100A.

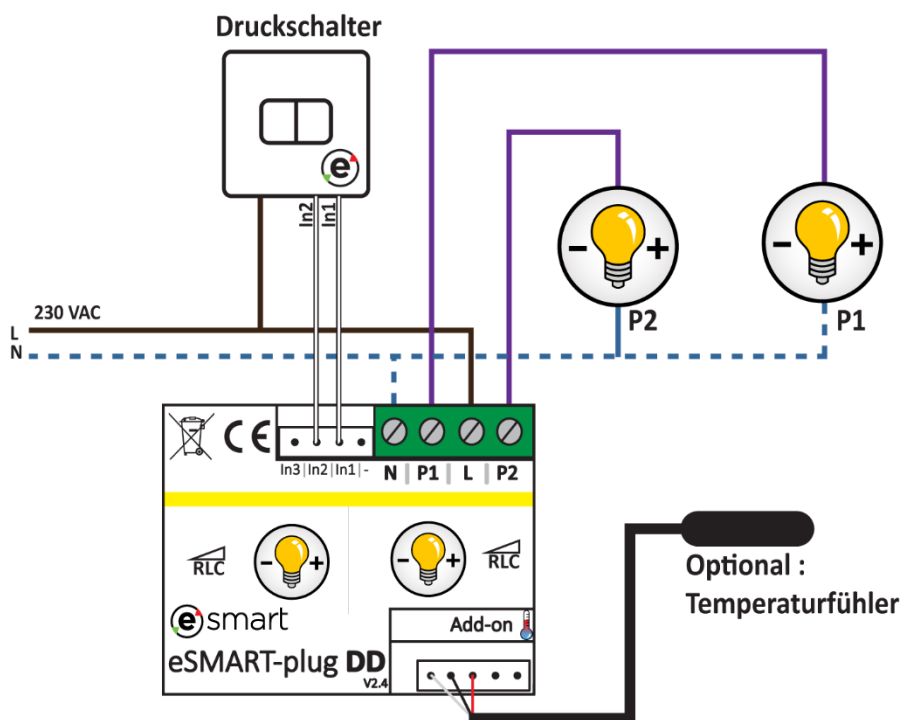


eSMART-Plug **DD (Dimmer-Dimmer)** **[Commande multiple]**

Schéma de montage avec commande du canal P2 par plusieurs poussoirs montés en parallèle.



eSMART-Plug **DD (Dimmer-Dimmer)**



eSMART-Plug-RD

Das eSMART-Plug-RD besteht aus zwei Dimmer-Ausgängen.

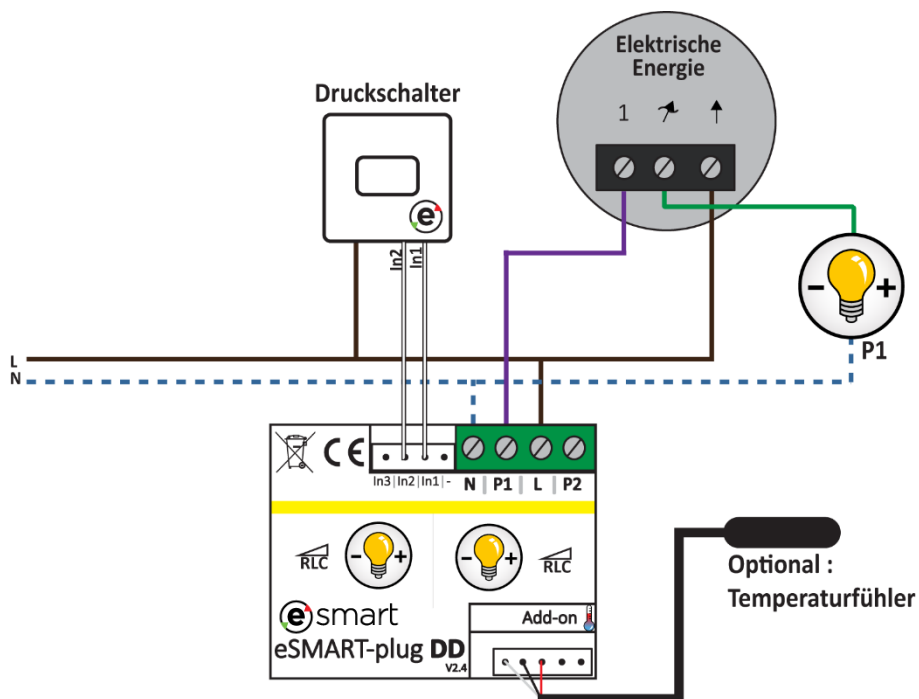
- **P1** ermöglicht die Steuerung der Lichtstärke einer Lampe mit einer Maximalleistung von 150 W¹.
 - **P2** ermöglicht die Steuerung der Lichtstärke einer Lampe mit einer Maximalleistung von 150 W¹.
 - **In1** ermöglicht die Steuerung des Dimmers am Ausgang P1 über einen Druckschalter.
 - **In2** ermöglicht die Steuerung des Dimmers am Ausgang P2 über einen Druckschalter.
- Ein Temperaturfühler kann am **Add-on**-Anschluss angebracht werden.

Technische Eigenschaften	eSMART-Plug-DD (Dimmer-Dimmer)
Verbindungstyp	4-adrig, Schraubklemmen
Anzahl der Ausgänge	2 Ausgänge (P1, P2)
Nennspannung	230 VAC
Maximalleistung P1	150 W [Ohmsche Last]
Maximalleistung P2	150 W [Ohmsche Last]
Abmasse:	Breite 38,5 mm/ Länge 50 mm/ Höhe 15 mm
Add-on	Temperaturfühler
Schutzklasse	IP 31

¹ Induktive oder kapazitive Belastung maximal 75 W

eSMART-Plug **DD (Dimmer-Dimmer)** **[Leistungselement]**

Montageschema mit Leistungselement auf Kanal P1.



eSMART-Plug **DD (Dimmer-Dimmer)** **[Mehrfachbedienung]**

Montageschema mit Steuerung des Kanals P2 über mehrere Parallel-Schieber.

