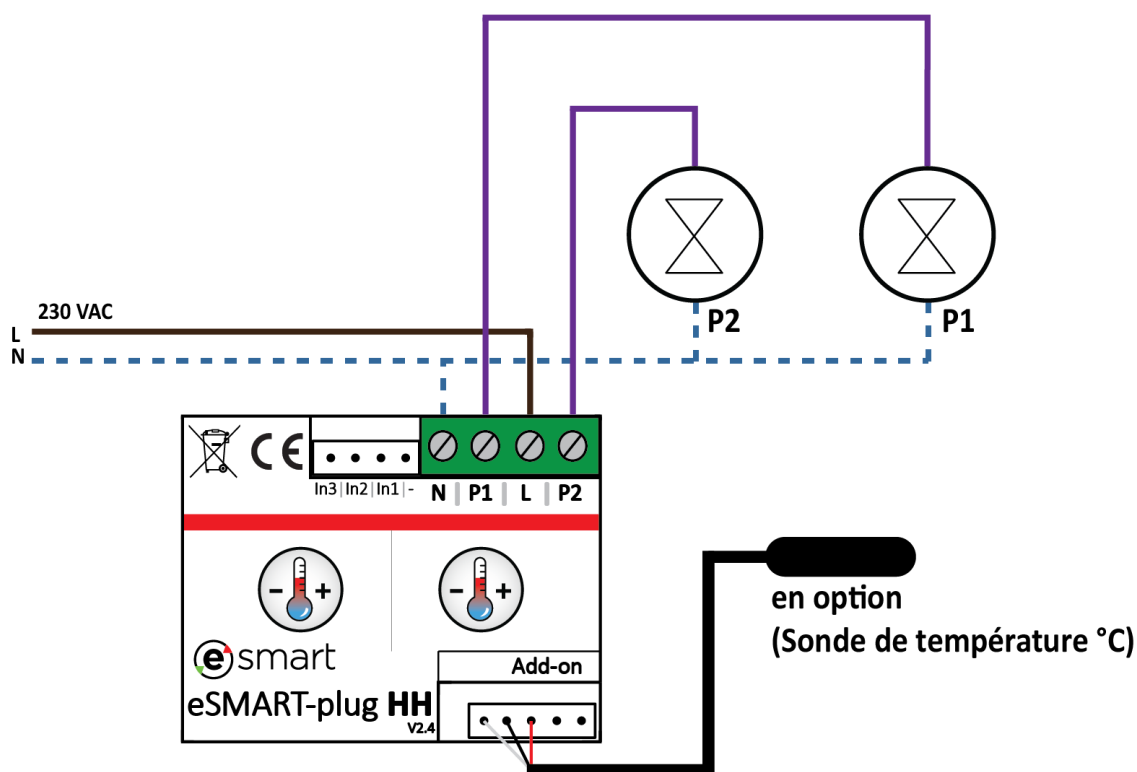


**eSMART-Plug** **HH (Heat-Heat)**



**eSMART-Plug-HH**

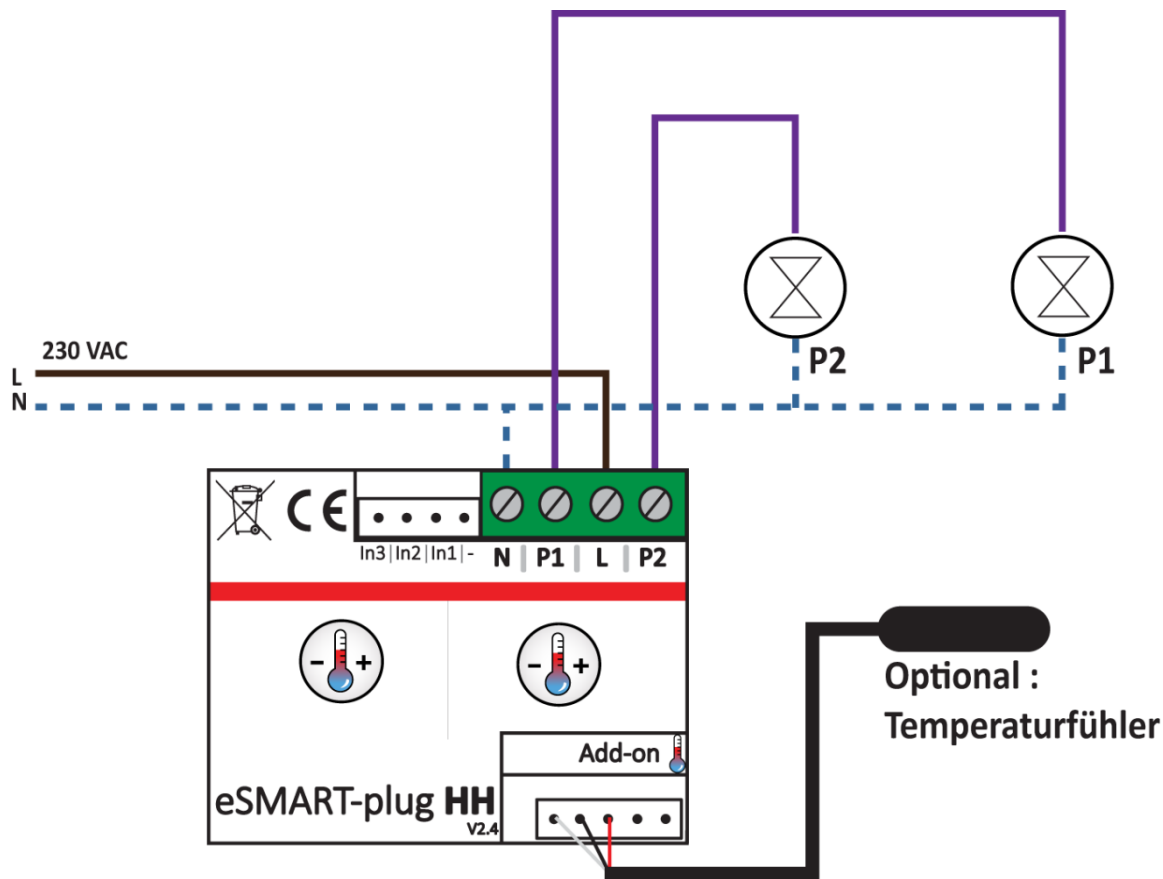
Le eSMART-Plug-HH est composé de deux sorties relais pour la régulation de chauffage.

- **P1** permet de réguler une zone de chauffage avec une vanne de type NC ou NO.
- **P2** permet de réguler une zone de chauffage avec une vanne de type NC ou NO.

Une sonde de température peut être rajoutée sur le connecteur **Add-on**.

Caractéristiques techniques	eSMART-Plug-HH (Heat-Heat)
Type de connexion	4 fils, bornes à vis
Nombre de sortie	2 sorties (P1, P2)
Tension nominale	230 VAC
Courant Max P1	10A
Courant Max P2	10A
Dimensions	Larg. 38.5mm/ Long. 50mm/ Haut. 15mm
Add-on	Sonde de température
Classe de protection	IP 31


**eSMART-Plug** **HH (Heat-Heat)**



**eSMART-Plug-HH**

Das eSMART-Plug-HH besteht aus zwei Ausgängen für die Regulierung der Heizung.

- **P1** ermöglicht die Regulierung der Heizzonen mit einem Ventil des Typs NC oder NO.
  - **P2** ermöglicht die Regulierung der Heizzonen mit einem Ventil des Typs NC oder NO.
- Ein Temperatursfühler kann am **Add-on**-Anschluss angebracht werden.

Technische Eigenschaften	eSMART-Plug-HH (Heat-Heat)
Verbindungstyp	4-adrig, Schraubenklemmen
Anzahl der Ausgänge	2 Ausgänge (P1, P2)
Nennspannung	230 VAC
Maximalstrom P1	10A
Maximalstrom P2 	10A
Abmasse	Breite 38,5 mm/ Länge 50 mm/ Höhe 15 mm
Add-on	Temperatursfühler
Schutzklasse	IP 31