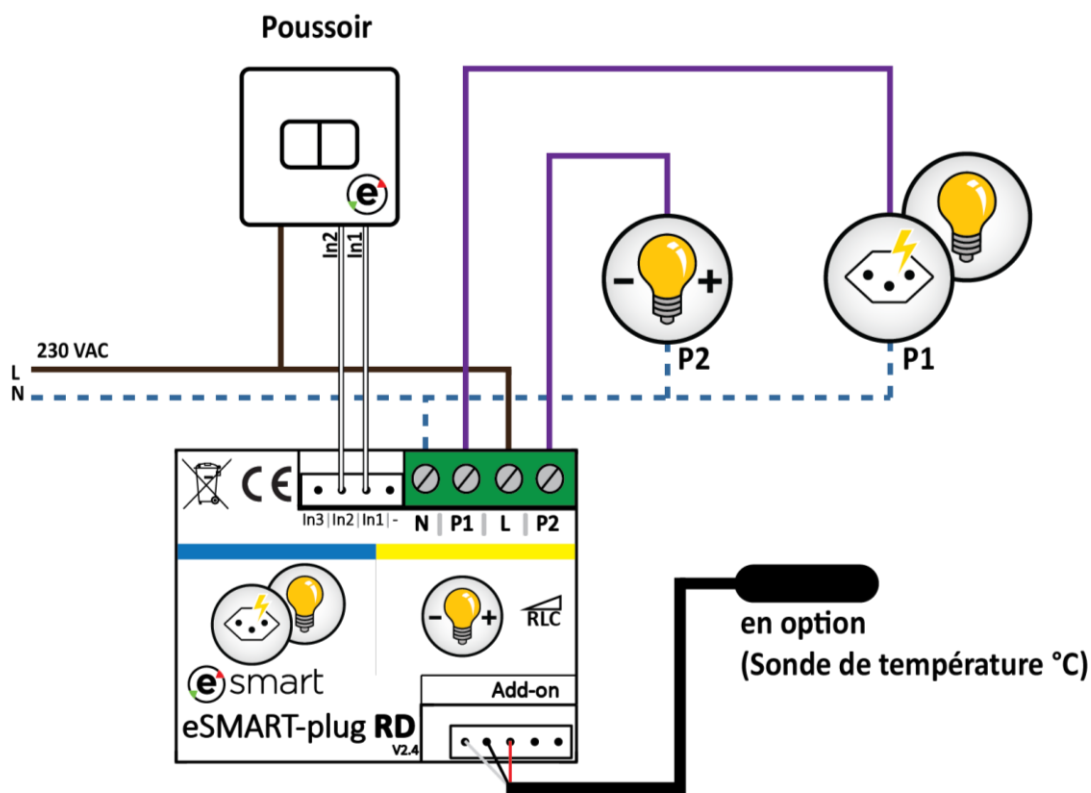


eSMART-Plug **RD (Relais-Dimmer)**



eSMART-Plug-RD

Le eSMART-Plug-RD est composé d'une sortie relais et d'une sortie dimmer.

- **P1** permet d'allumer une lampe ou une prise électrique d'une puissance max. de 10A.
- **P2** permet de varier l'intensité lumineuse d'une lampe avec une puissance max. de 150W¹.
- **In1** permet de commander, via un poussoir, le relais sur la sortie P1.
- **In2** permet de varier, via un poussoir, le dimmer sur la sortie P2.

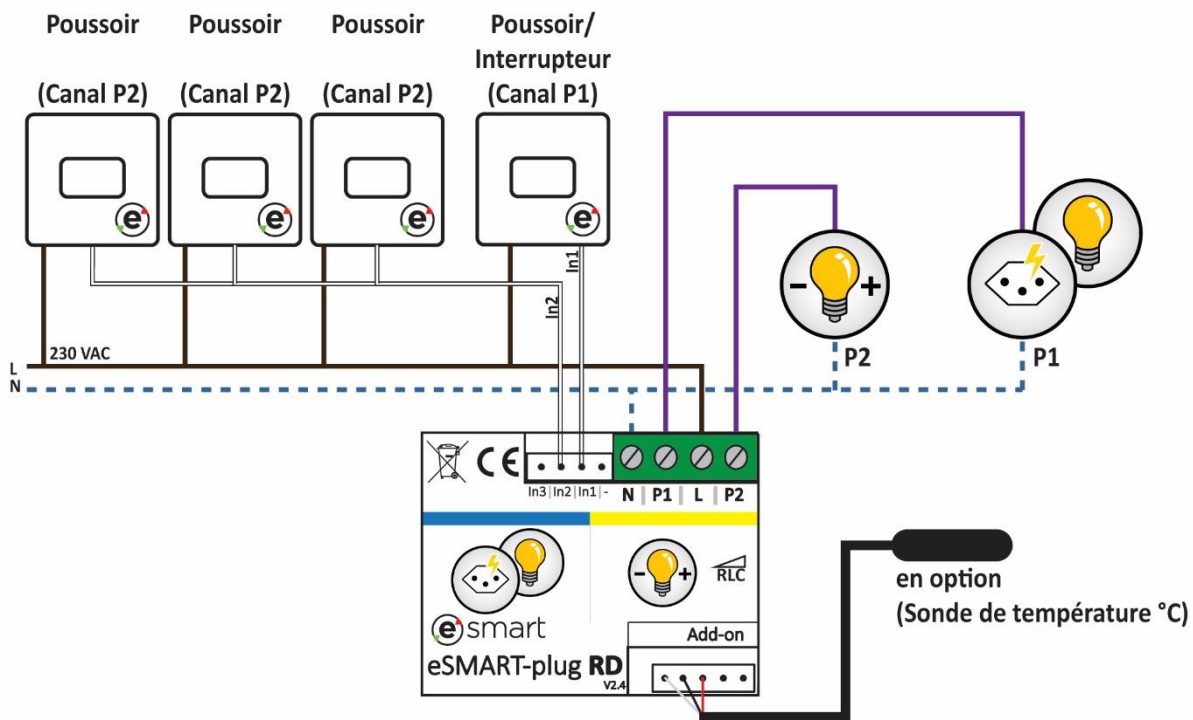
Une sonde de température peut être rajoutée sur le connecteur **Add-on**.

Caractéristiques techniques	eSMART-Plug-RD (Relais-Dimmer)
Type de connexion	4 fils, bornes à vis
Nombre de sortie	2 sorties (P1, P2)
Tension nominale	230 VAC
Courant Max P1	10A
Puissance Max P2	150W [Charge résistive]
Dimensions	Larg. 38.5mm/ Long. 50mm/ Haut. 15mm
Add-on	Sonde de température
Classe de protection	IP 31

¹ Charge inductive ou capacitive 75W maximum

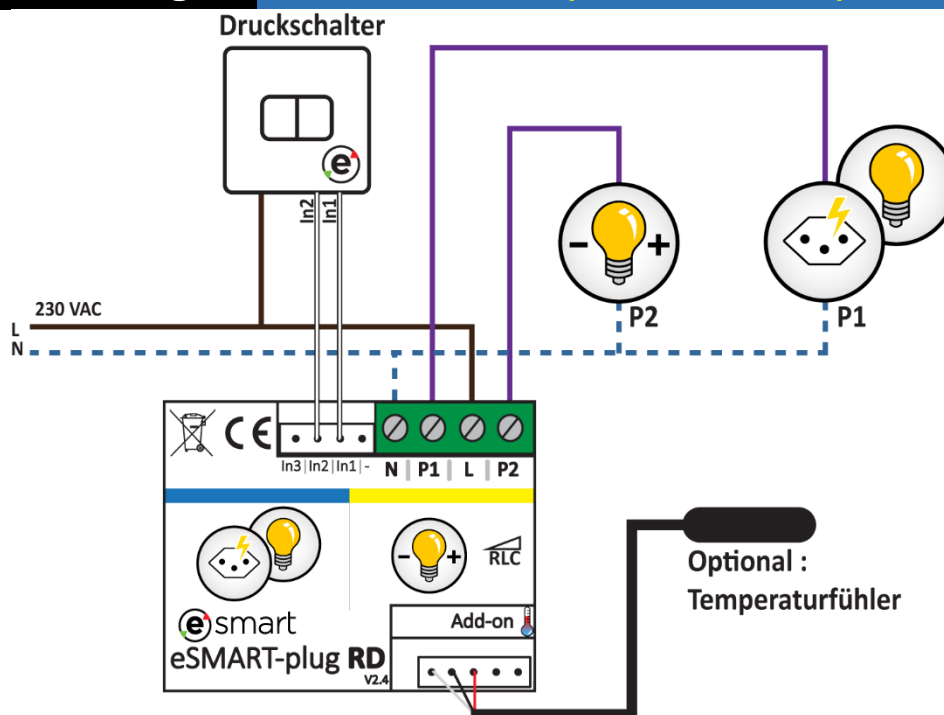
eSMART-Plug **RD (Relais-Dimmer)** **[Commande multiple]**

Schéma de montage avec commande du canal P2 par plusieurs poussoirs montés en parallèle.



eSMART-Plug

RD (Relais-Dimmer)



eSMART-Plug-RD

Das eSMART-Plug-RD besteht aus einem Relaisausgang und einem Dimmer-Ausgang.

- **P1** ermöglicht das Anschalten einer Lampe oder einer Steckdose mit einer Maximalleistung von 10 A.
 - **P2** ermöglicht die Steuerung der Lichtstärke einer Lampe mit einer Maximalleistung von 150 W¹.
 - **In1** ermöglicht die Steuerung des Relais am Ausgang P1 über einen Druckschalter.
 - **In2** ermöglicht die Steuerung des Dimmers am Ausgang P2 über einen Druckschalter.
- Ein Temperaturfühler kann am **Add-on**-Anschluss angebracht werden.

Technische Eigenschaften	eSMART-Plug-RD (Relais-Dimmer)
Verbindungstyp	4-adrig, Schraubenklemmen
Anzahl der Ausgänge	2 Ausgänge (P1, P2)
Nennspannung	230 VAC
Maximalstrom P1	10A
Maximalstrom P2	150W [Ohmsche Last]
Abmasse	Breite 38,5 mm/ Länge 50 mm/ Höhe 15 mm
Add-on	Temperaturfühler
Schutzklasse	IP 31

¹ Induktive oder kapazitive Belastung maximal 75 W

eSMART-Plug **RD (Relais-Dimmer)** **[Commande multiple]**

Montageschema mit Steuerung des Kanals P2 über mehrere Parallel-Schieber.

Druckschalter Druckschalter Druckschalter Druckschalter/

