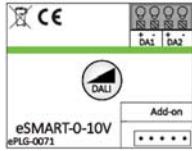


eSMART-dali
ePLG-0071



Domaine d'application

L'eSMART-plug-dali est utilisé pour commander jusqu'à 2 groupes de ballasts DALI dédié à la variation de lumière (bornier DA1 et/ou bornier DA2). Chaque sortie est commandée par un **poussoir** ou par le biais du système eSMART (écran tactile, smartphone, tablette). Le système eSMART communique par Courant Porteur de Ligne (CPL) sur le réseau électrique 230 V AC/50 Hz pour la commande de l'eSMART-plug.

Attention

L'eSMART-dali doit être installé dans des lieux secs et adaptés pour l'installation d'appareils électrotechniques (boîtes de dérivation, boîtes d'encastrement, boîtes ignifugées). Il est uniquement destiné au montage intérieur (IP20 EN 60529).

Prescriptions de sécurité

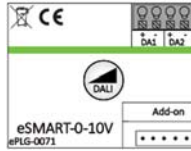


L'eSMART-dali doit être raccordé au réseau électrique 230 V AC/50 Hz. En cas de contact, cette tension peut s'avérer mortelle. Un montage non conforme du produit peut engendrer des dégâts matériels et entraîner des blessures d'une extrême gravité. Seul un électricien qualifié est habilité à installer et mettre en service l'eSMART-plug sur le réseau électrique domestique. Ce produit doit être installé en conformité avec les règles d'installation et de sécurité en vigueur et de préférence par un électricien qualifié.

Données techniques

Tension nominale :	230 V AC/50 Hz.
Connexions :	Bornes à ressort, section max. du conducteur 1.5mm ² .
Degré de protection :	IP20 EN 605029.
Température ambiante adm :	-25°C...+45°C.
Sorties DA1 :	Tension de sortie
Sorties DA2 :	Tension de sortie
Courant de sortie max:	20mA à 13.5V
Ballast Dali max:	10 ballasts

eSMART- dali
ePLG-0071



Anwendungsbereich

Das eSMART-plug-dali dient zum Dimmen 2 Gruppen Lampen DALI auf den Federkraftklemmen DA1 und/oder DA2. Jeder Ausgang wird durch einen **Taster** oder das eSMART-System (Touchscreen, Smartphone, Tablet) gesteuert. Das eSMART-System kommuniziert mittels Powerline Communication (PLC, TFA) über das Stromnetz 230 V AC/50 Hz für die Kontrolle des eSMART-plug.

Achtung

Das eSMART-dali muss in für den Einbau von elektrischen Ausrüstungen geeigneten trockenen Räumen (Anschlussdosen, Einbaukästen, feuerfeste Kästen) installiert werden. Es ist nur für Installation im Innenbereich vorgesehen (IP20 EN 60529).

Sicherheitstechnische Anforderungen

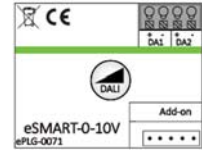


Das eSMART-dali muss an das Stromnetz 230 V AC/50 Hz angeschlossen werden. Bei Berührung kann diese Spannung tödlich sein. Unsachgemäße Installation des Produkts kann zu Sachschäden und schwersten Verletzungen führen. Nur eine Elektrofachkraft darf das eSMART-plug am Hausstromnetz installieren und in Betrieb nehmen. Dieses Produkt muss in Übereinstimmung mit den geltenden Installations- und Sicherheitsvorschriften und vorzugsweise durch eine Elektrofachkraft installiert werden.

Technische Daten

Nennspannung:	230 V AC/50 Hz.
Anschlüsse:	Schraubklemmen, max. Leiterquerschnittsfläche 1,5 mm ² .
Schutzklasse:	IP20 EN 605029.
Zul. Umgebungstemperatur:	-25 °C ... +45 °C.
Ausgang DA1:	Ausgangsspannung
Ausgang DA2:	Ausgangsspannung
Ausgangstrom max:	20mA à 13.5V
Dali Lampen max:	10 Lampen

eSMART- dali
ePLG-0071



Field of Application

The eSMART-plug-dali is used to control 2 DALI groups light on terminal DA1 and/or terminal DA2. Each output is controlled via a **push button** or the eSMART system (touchscreen, smartphone, tablet). The eSMART system communicates via Power Line Carrier (PLC) over the 230 V AC/50 Hz mains for control of the eSMART-plug.

Caution

The eSMART-dali must be installed in dry places suitable for installation of electrical equipment (junction boxes, in-wall boxes, fireproof boxes). It is intended solely for indoor installation (IP20 EN 60529).

Safety Requirements



The eSMART-dali must be connected to the 230 V AC/50 Hz mains. In case of contact, this voltage can be fatal. Improper installation of the product may result in property damage and extremely severe injuries. Only a qualified electrician may install and commission the eSMART-plug on the domestic grid. This product must be installed in accordance with the applicable rules for installation and safety and preferably by a qualified electrician.

Technical Data

Rated voltage:	230 V AC/50 Hz.
Connections:	Springs contacts, conductor cross-section area max. 1.5 mm ² .
Degree of protection:	IP20 EN 605029.
Permissible ambient temperature:	-25 °C ... + 45 °C (-13 °F ... +113 °F).
Output DA1:	Output power
Output DA2:	Output power
Output current max:	ground
Dali driver max:	10 drivers

Installation



Avant d'intervenir sur l'eSMART-plug ou sur les consommateurs raccordés sur la ligne, l'alimentation doit être coupée par un disjoncteur monté en amont. Vérifier l'absence de tension et s'assurer contre le ré-enclenchement par une tierce personne.

Considérer en toute situation que les connexions de l'appareil sont sous tension. Il est impératif de respecter la Norme sur les Installations à Basses Tensions (NIBT) SEV 1000 concernant la déconnexion des charges.

Prescription de montage

eSMART préconise l'utilisation de boîtes d'encastements grandeur 130 x 70 x 70 mm.

Exemple : AGRO Art-N°9922

Procédure de montage

L'eSMART-DALI est composé de 4 bornes à ressort (4, Fig.1). L'eSMART-plug se raccorde sur le réseau électrique 230 V AC/50 Hz.

- Raccordez l'alimentation 230 V AC (1, Fig.1) sur les bornes P et N. Respectivement, la Phase sur la borne P et le Neutre sur la borne N, comme indiqué sur le schéma.
- Raccordez les driver #1 et/ou #2 (Fig.1) sur les bornes P1 et P2. Respectivement, le driver #1 sur la borne P1 et/ou la driver #2 sur la borne P2, comme indiqué sur le schéma.
- Raccordez les sorties DA1 et/ou DA2 (Fig.1) sur les drivers respectifs, comme indiqué sur le schéma.
- Le cas échéant, connecter le eSMART-plug-RR (Fig.1) sur le connecteur prévu à cet effet.
- Positionnez l'eSMART-dali au fond de la boîte d'encastement.

Schéma

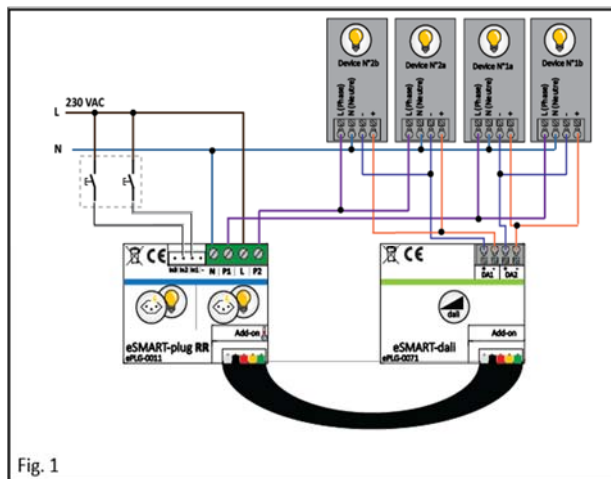


Fig. 1

Remarques

Informations complémentaires avec exemples d'applications, schémas 3, schéma 6, etc. disponible sur notre site internet :

www.myesmart.com/downloads/documentations

Montage



Vor Arbeiten am eSMART-analog oder an den an die Leitung angeschlossenen Verbrauchern muss die Spannung durch einen vorgeschalteten Leistungsschalter deaktiviert werden. Prüfen Sie auf Spannungsfreiheit, und sichern Sie gegen Wiedereinschalten durch Dritte.

Beachten Sie in jeder Situation, dass die Geräteanschlüsse unter Spannung stehen. Beachtung der Niederspannungs-Installations-Norm (NIN) SEV 1000 bezüglich Lasttrennung ist zwingend.

Montageanleitung

eSMART empfiehlt den Einsatz von Einbaukästen der Größe 130 x 70 x 70 mm.

Beispiel: AGRO Art-N°9922

Montagevorgang

Das eSMART-analog hat 4 Federkraftklemmen (4, Abb. 1). Das eSMART-plug wird an das Stromnetz 230 V AC/50 Hz angeschlossen.

- Schließen Sie die Stromversorgung 230 V AC (Abb. 1) an die P- und N-Klemmen an, und zwar Phase an Klemme P und Neutral an Klemme N, wie in der Abbildung dargestellt.
- Schließen Sie die Dimmer # 1 und / oder # 2 (Abb. 1) an die Klemmen P1 und P2 an. D. h., Dimmer # 1 an Klemme P1 und / oder Dimmer # 2 an Klemme P2, wie in der Abbildung dargestellt.
- Schließen Sie die Ausgänge DA1 und/oder DA2 des eSMART-analog an den jeweiligen Dimmer (Abb. 1)
- Schließen Sie gegebenenfalls den eSMART-plug-RR (Abb. 1) an den hierfür vorgesehenen Anschluss an.
- Platzieren Sie das eSMART-dali unten im Einbaukasten.

Schema

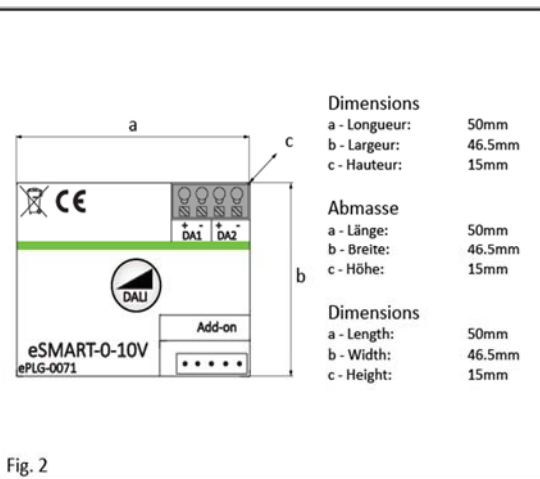


Fig. 2

Bemerkungen

Weitere Informationen mit Anwendungsbeispielen, Abb. 3 und 6 usw. finden Sie auf unserer Website:

www.myesmart.com/downloads/documentations

Installation



Before working on the eSMART-analog or the consumers connected to the line, the voltage must be turned off by a circuit breaker upstream. Check for zero voltage and secure against reactivation by any third party.

In any situation keep in mind that the device connections are energized. It is imperative to respect the Low Voltage Installations Standard (Norme sur les Installations à Basses Tensions, NIBT) SEV 1000 concerning disconnection of loads.

Installation Instructions

eSMART recommends use of in-wall boxes of 130 x 70 x 70 mm.

Example: AGRO Art-N°9922

Installation Procedure

The eSMART-analog has 4 spring contacts (4, Fig. 1). The eSMART-plug is to be connected to the 230 V AC/50 Hz mains.

- Connect the power supply 230 V AC (1, Fig. 1) to the P and N terminals, namely Phase to terminal P and Neutral to terminal N, as shown in the illustration.
- Connect drivers # 1 and / or # 2 (1, Fig. 1) to the P1 and P2 terminals. I.e., driver # 1 to terminal P1 and / or load # 2 to terminal P2, as shown in the diagram.
- Connect outputs DA1 and/or DA2 to the driver relative (4, Fig. 1) as shown in the illustration
- If appropriate, connect the eSMART-plug-RR (Fig. 1) to the connector provided for that purpose.
- Place the eSMART-analog at the bottom of the in-wall box.

Diagram

Remarks

For additional information with application examples, Fig. 3, Fig. 6, etc., please see our website:

www.myesmart.com/downloads/documentations

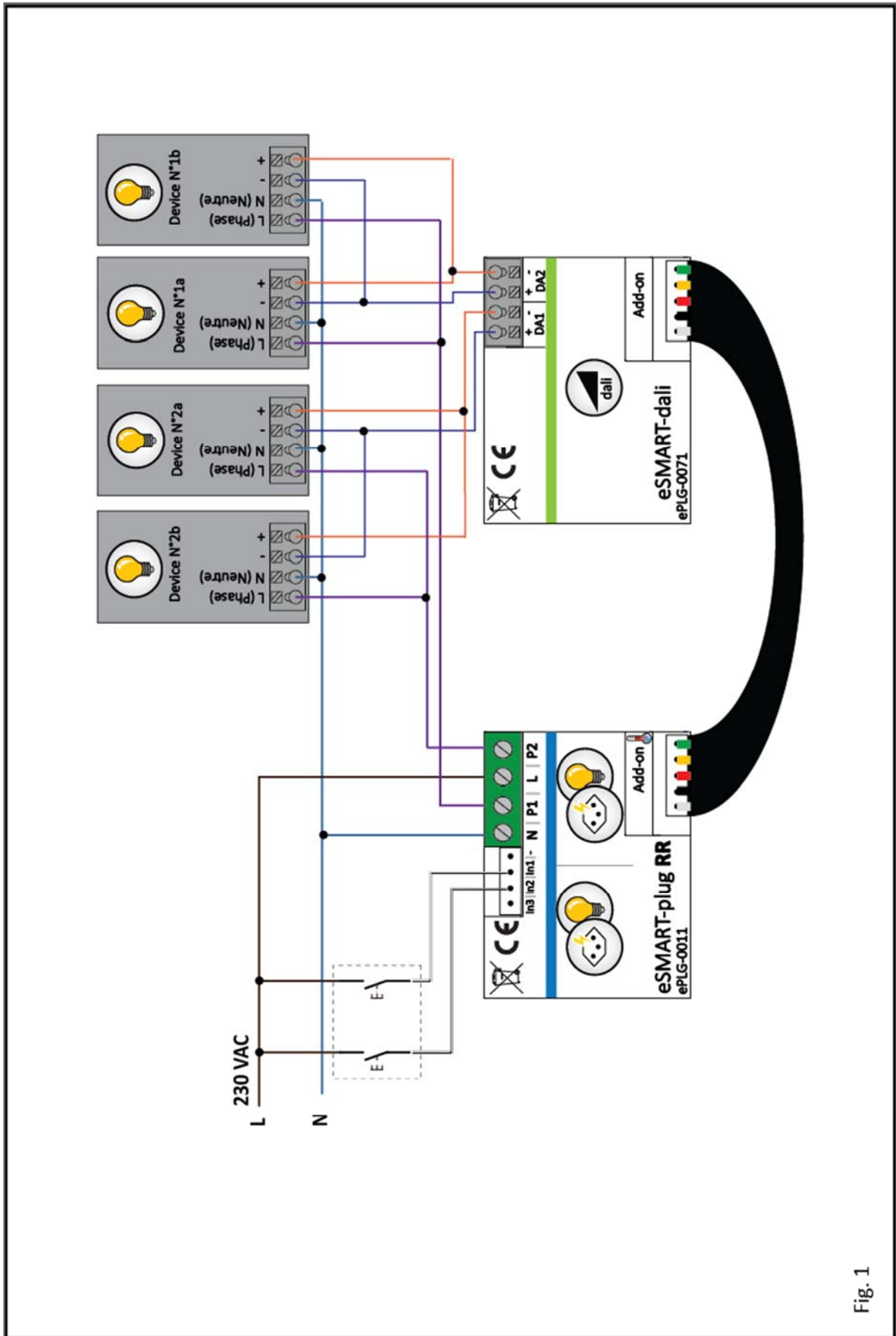


Fig. 1