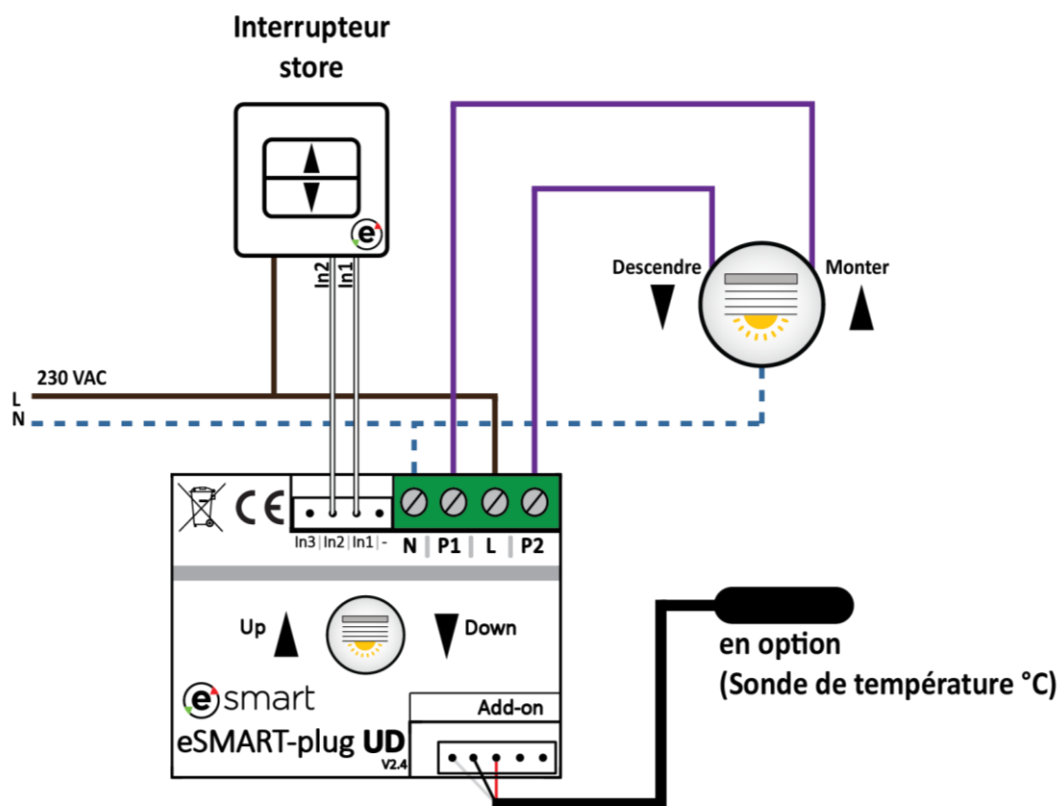


eSMART-Plug **UD (Up-Down)**



eSMART-Plug-UD

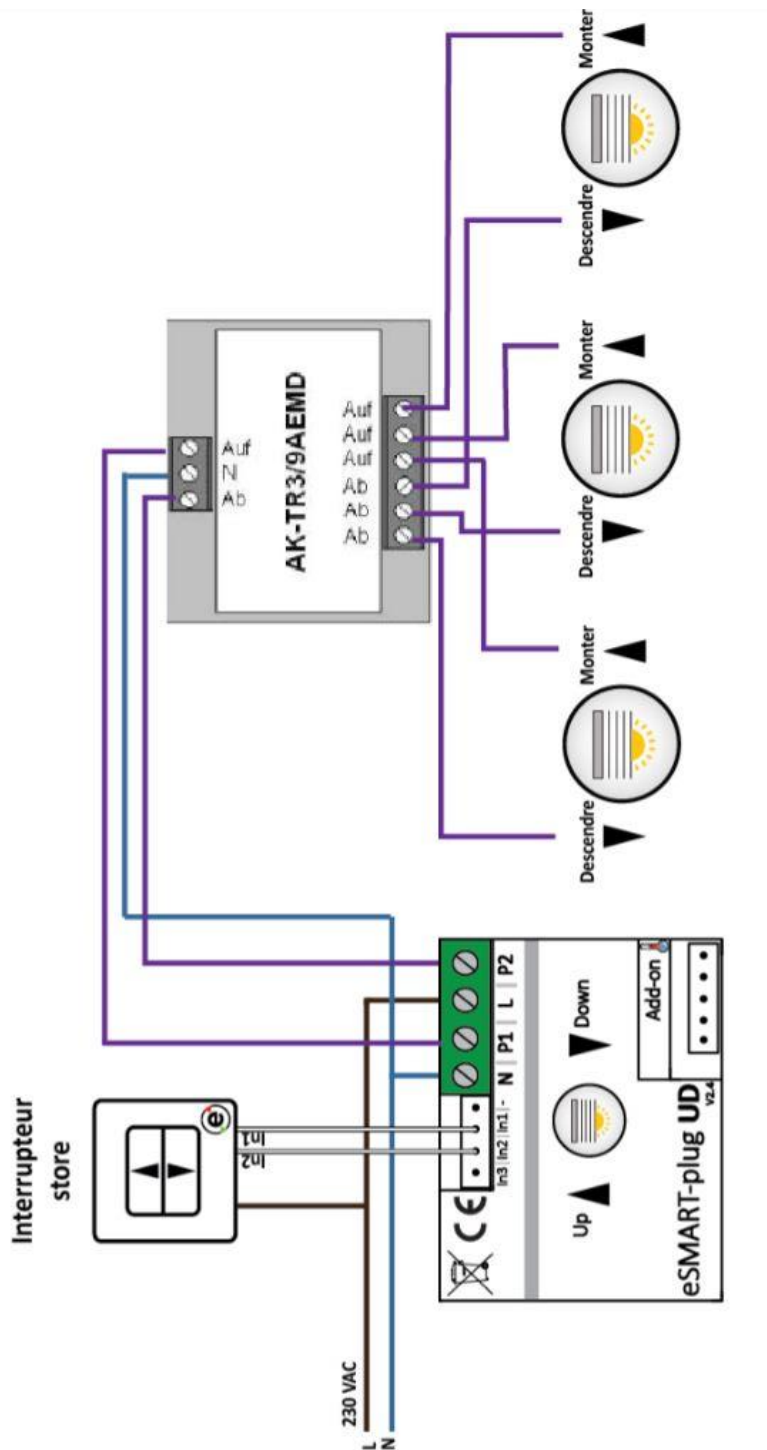
Le eSMART-Plug-UD est composé de deux sorties relais pour la commande d'un store.

- **P1** permet d'actionner la montée du store.
- **P2** permet d'actionner la descente du store.
- **In1** permet de commander via un interrupteur, la montée du store.
- **In2** permet de commander via un interrupteur, la descente du store.

Caractéristiques techniques	eSMART-Plug-UD (Up-Down)
Type de connexion	4 fils, bornes à vis
Nombre de sortie	2 sorties (P1, P2)
Tension nominale	230 VAC
Courant Max P1	10A
Courant Max P2	10A
Dimensions	Larg. 38.5mm/ Long. 50mm/ Haut. 15mm
Add-on	Sonde de température
Classe de protection	IP 31

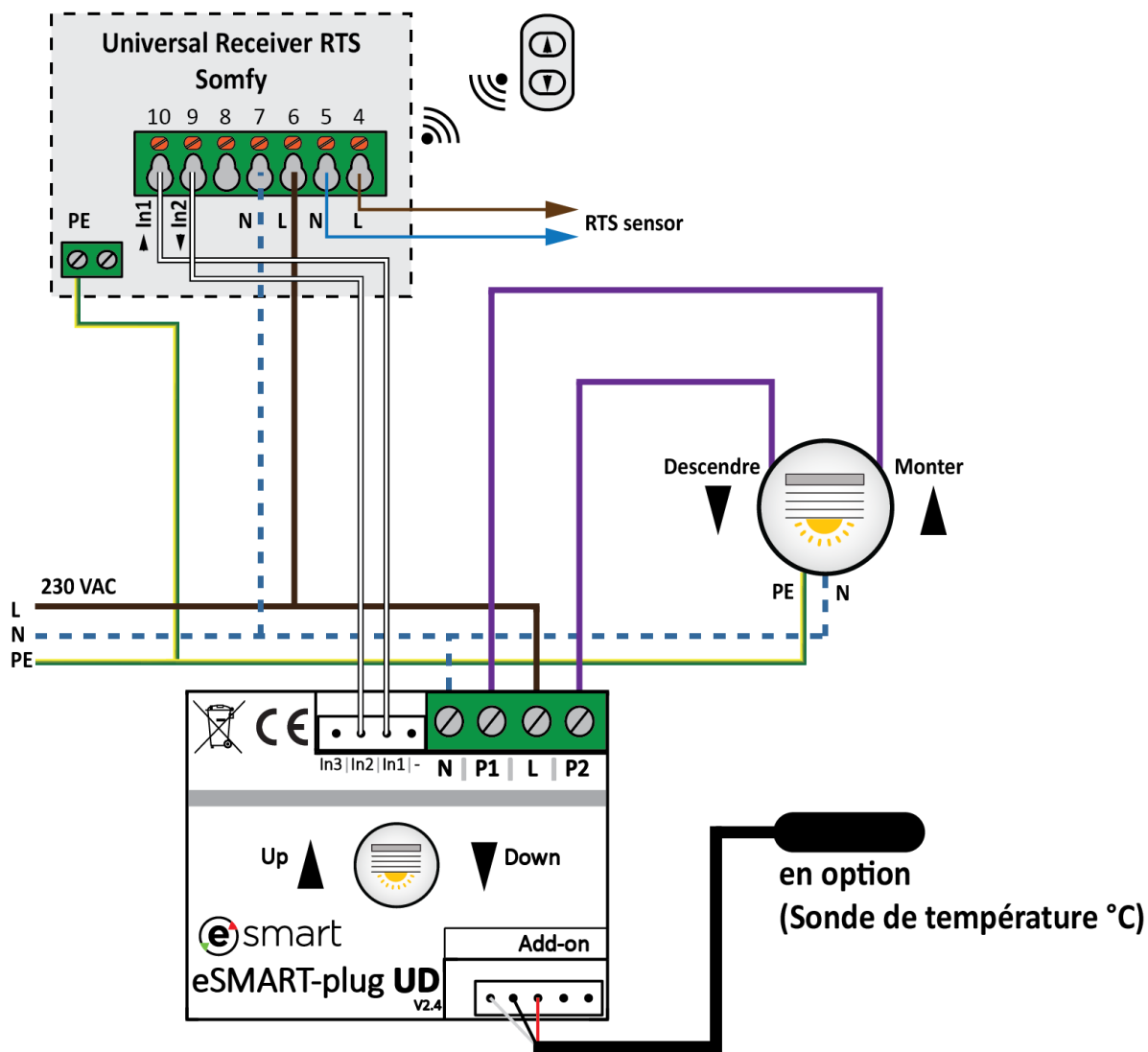
eSMART-Plug **UD (Up-Down)** **Relais de syncro**

Schéma de montage d'un store avec un relais de synchronisation.

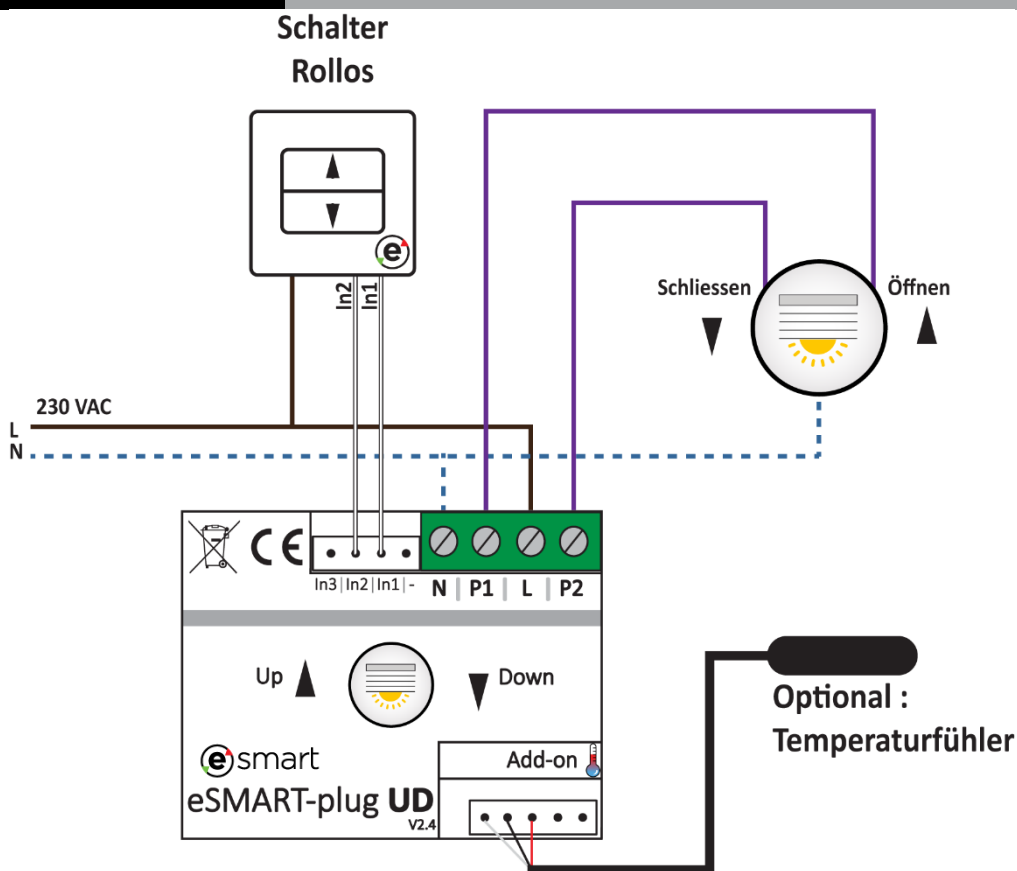


eSMART-Plug **UD (Up-Down)** **[Universal Receiver RTS]**

Schéma de montage d'un store avec un Universal Receiver RTS.



eSMART-Plug **UD (Up-Down)**



eSMART-Plug-UD

Das eSMART-Plug-UD besteht aus zwei Relais-Ausgängen für die Rollo-Fernbedienung.

- **P1** ermöglicht das Öffnen der Rollos.
- **P2** ermöglicht das Schliessen der Rollos
- **In1** ermöglicht die Fernsteuerung über einen Schalter, Öffnung des Rollos.
- **In2** ermöglicht die Fernsteuerung über einen Schalter, Schliessen des Rollos.

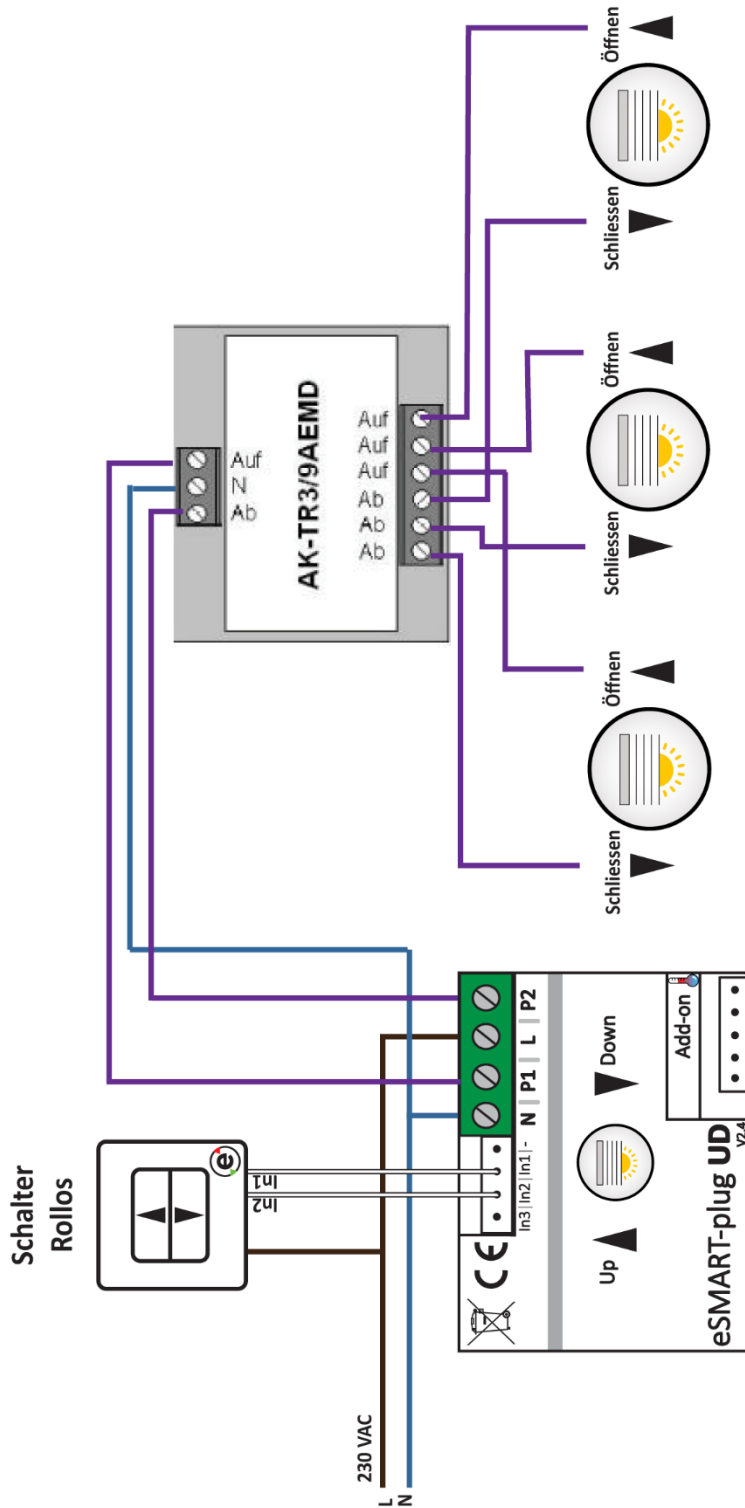
Technische Daten	eSMART-Plug-UD (Up-Down)
Anschlussstyp	4-adrig, Schraubklemmen
Anzahl der Ausgänge	2 Ausgänge (P1, P2)
Nennspannung	230 VAC
Maximalstrom P1	10A
Maximalstrom P2	10A
Abmasse	Breite 38,5 mm/ Länge 50 mm/ Höhe 15 mm
Add-on	Temperaturfühler
Schutzklasse	IP 31

eSMART-Plug

UD (Up-Down)

Syncro-Relais

Montageschema für ein Rollo mit einem Synchronisier-Relais.

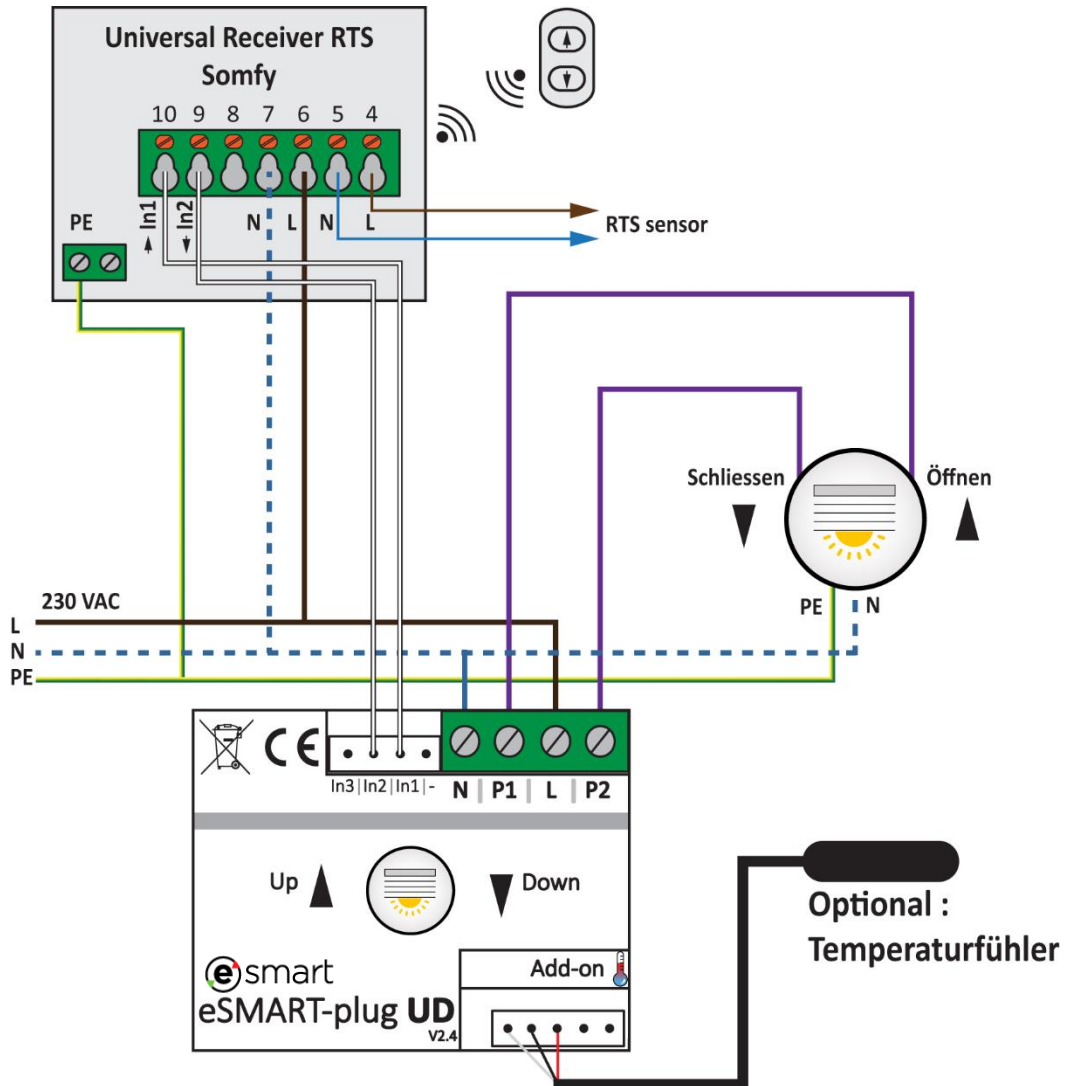


eSMART-Plug

UD (Up-Down)

[Universal Universal Receiver RTS]

Montageschema für ein Rollo mit einem Universal Receiver RTS.

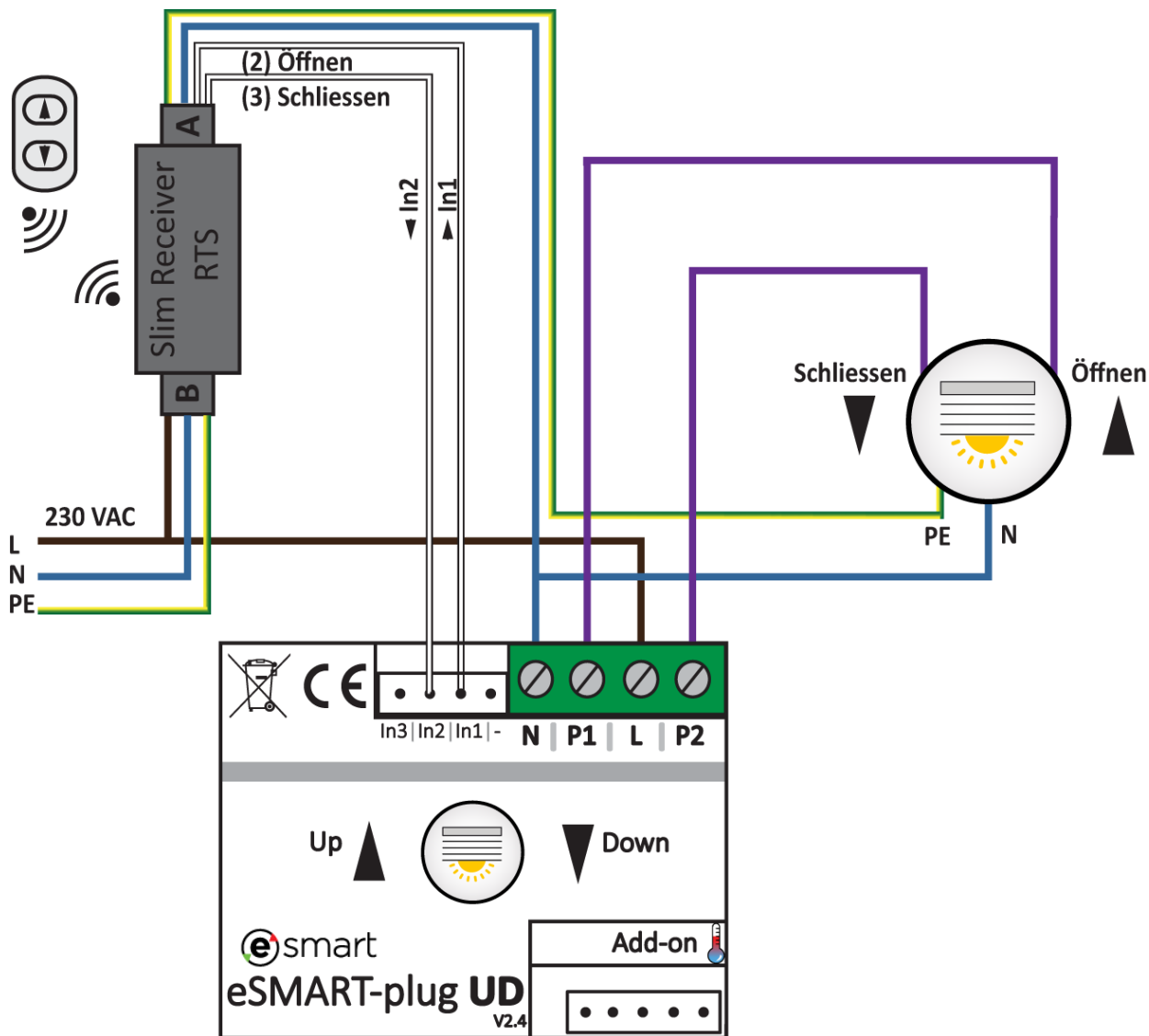


eSMART-Plug

UD (Up-Down)

[Slim Receiver RTS]

Montageschema für ein Rollo mit einem Slim Receiver RTS. (Lösung Nr. 1)



**Bitte die Verkabelung wie auf dem Schema angegeben anbringen (insbesondere für den Nullleiter)
Bei Nichtbeachtung funktioniert das Rollo nicht wie vorgesehen!**