

**eSMART-ventilation** Version analogique (0-10V)

Le module eSMART-ventilation analogique (eVENT-0001) permet de piloter une centrale de ventilation commandable en 0-10V.

**L'entrée 0-10V du bloc de ventilation doit commander le niveau de ventilation.** Celui-ci est réglable sur 5 niveaux depuis le système eSMART.

Niveau de commande	Tension de sortie
0 (OFF)	0V
25%	2.5V
50%	5V
75%	7.5V
100%	10V

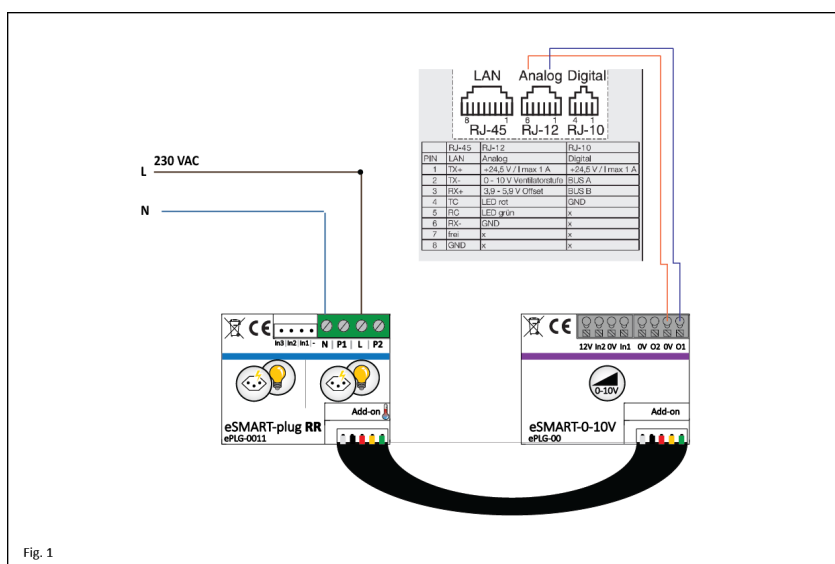


Fig. 1

Schéma de connectique du module eSMART-Plug RR avec le module additionnel eSMART-Analog 0-10V pour le pilotage d'un bloc de ventilation

Caractéristiques techniques	eSMART-ventilation (eVENT-0001)
Type de connexion	2 fils, bornes à ressort
Nombre de sorties	1 sorties (O1)
Impédance nominale	100±20 kΩ (entrée du bloc de ventilation)
Tension nominale	230 VAC
Dimensions	Larg. 38.5mm/ Long. 50mm/ Haut. 15mm
Add-on	eSMART-plug-RR
Classe de protection	IP 31

**eSMART-ventilation**

**Version analogique**

**[avec Plug-RR]**

Exemple de connectique avec une ventilation compatible 0-10V

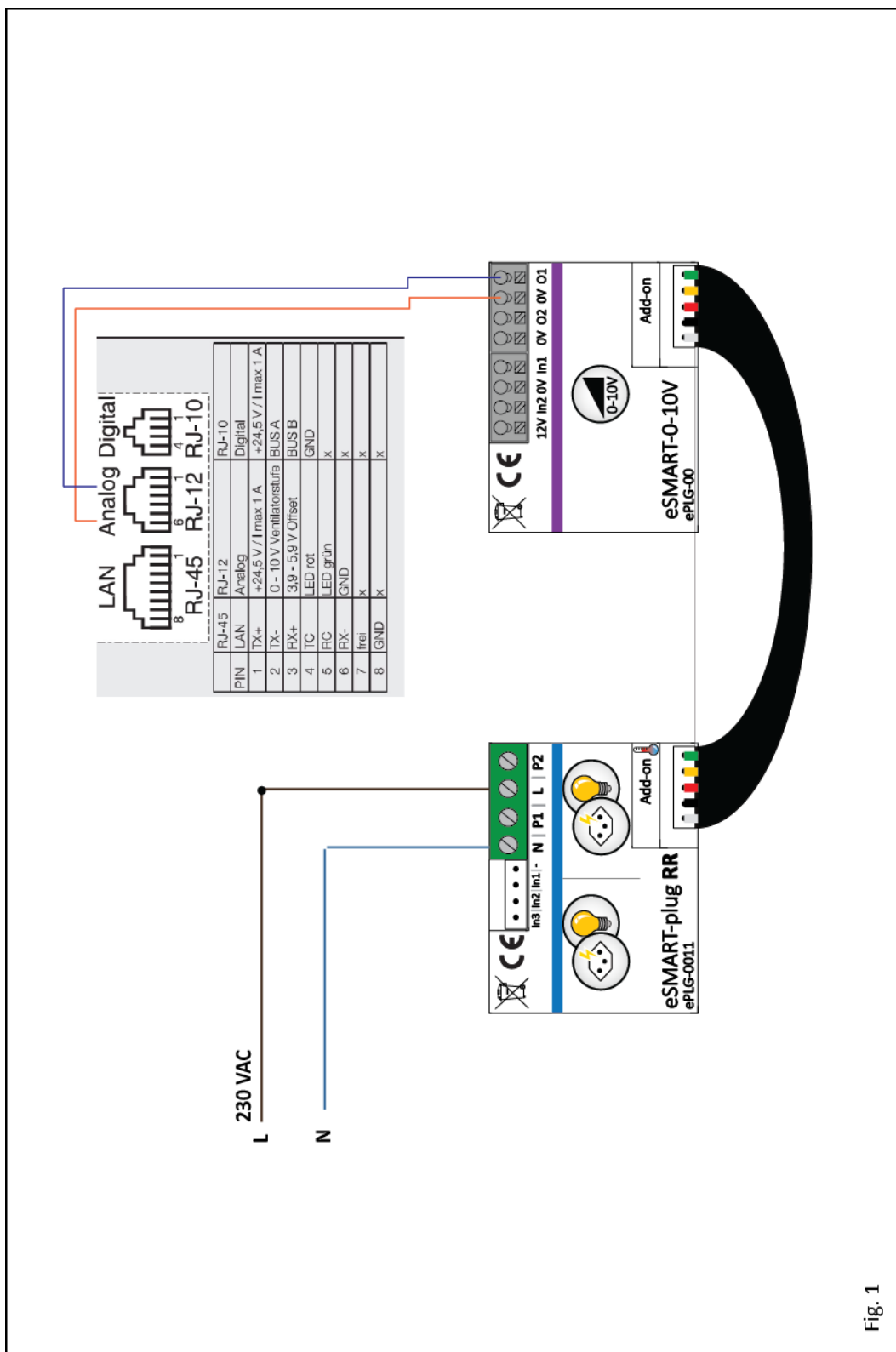


Fig. 1

## eSMART-ventilation Analoge Version (0-10V)

Das analoge Modul eSMART-ventilation (eVENT-0001) ermöglicht eine zentrale Steuerung der Lüftung mit 0-10V.

**Der 0-10V-Eingang des Lüftungsblocks muss die Lüftungstufen steuern.** Er ist über das eSMART-System in 5 Stufen einstellbar.

Lüftungstufe	Ausgangsspannung
0 (OFF)	0 V
25%	2.5 V
50%	5 V
75%	7.5 V
100%	10 V

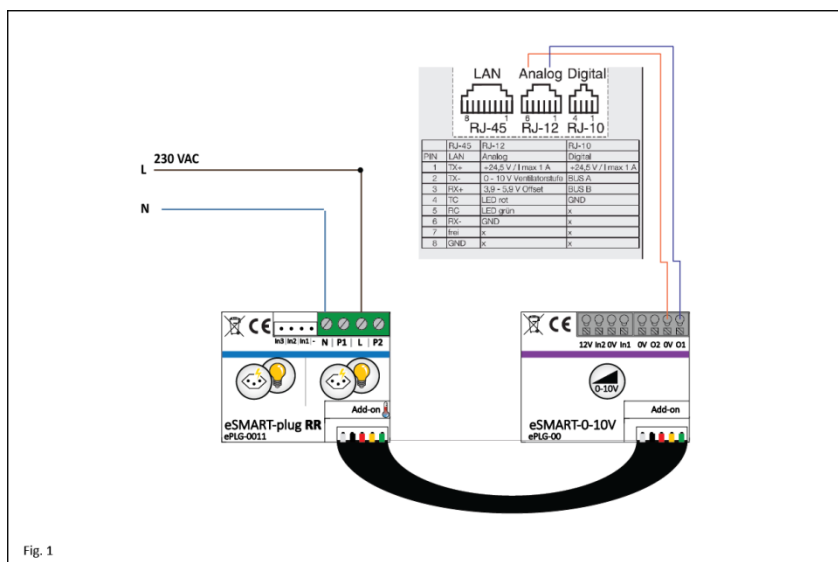


Fig. 1

Anschlussschema des Moduls eSMART-Plug RR mit zusätzlichem Modul eSMART-Analog 0-10V für die Steuerung des Lüftungsblocks.

Technische Eigenschaften	eSMART-ventilation (eVENT-0001)
Verbindungstyp	2-adrig, Federklemmen
Anzahl der Ausgänge	1 Ausgang (O1)
Nominale Impedanz	100±20 kΩ (Eingang des Lüftungsblocks)
Nennspannung	230 VAC
Abmasse	Breite 38,5 mm/ Länge 50 mm/ Höhe 15 mm
Add-on	<b>eSMART-plug-RR</b>
Schutzklasse	IP 31

**eSMART-ventilation**

**Analoge Version**

**[mit Plug-RR]**

**Anschlussbeispiel mit kompatibler Lüftung 0-10V**

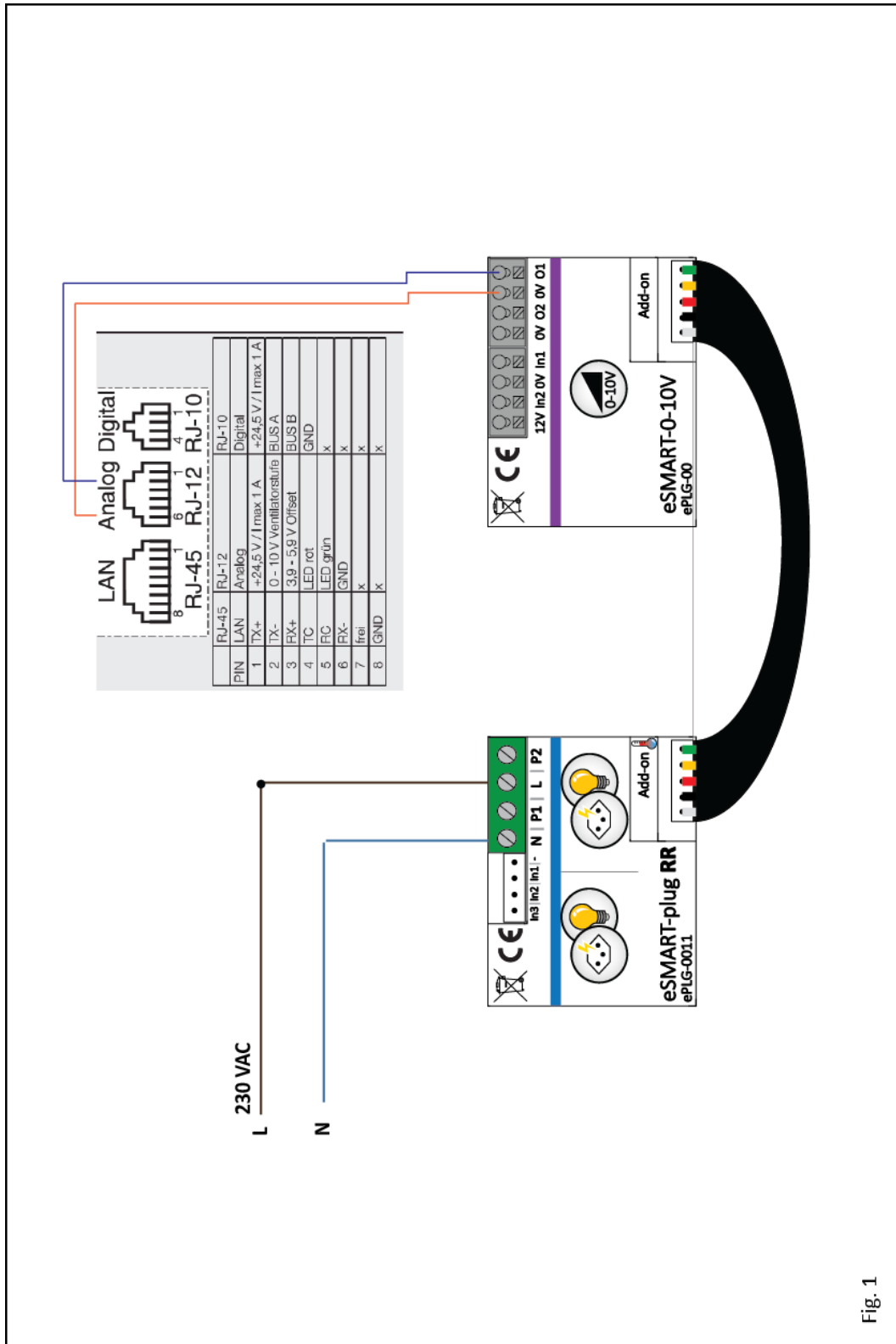


Fig. 1