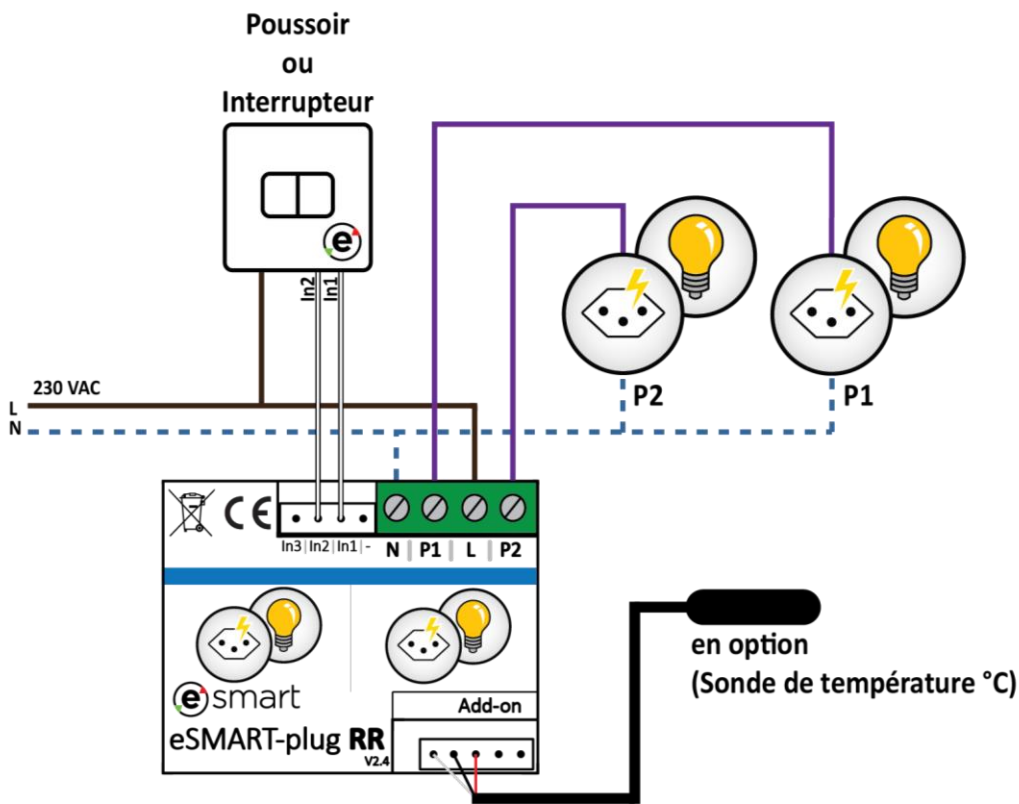


eSMART-Plug **RR (Relais-Relais)**



eSMART-Plug-RR

Le eSMART-Plug-RR est composé de deux sorties relais.

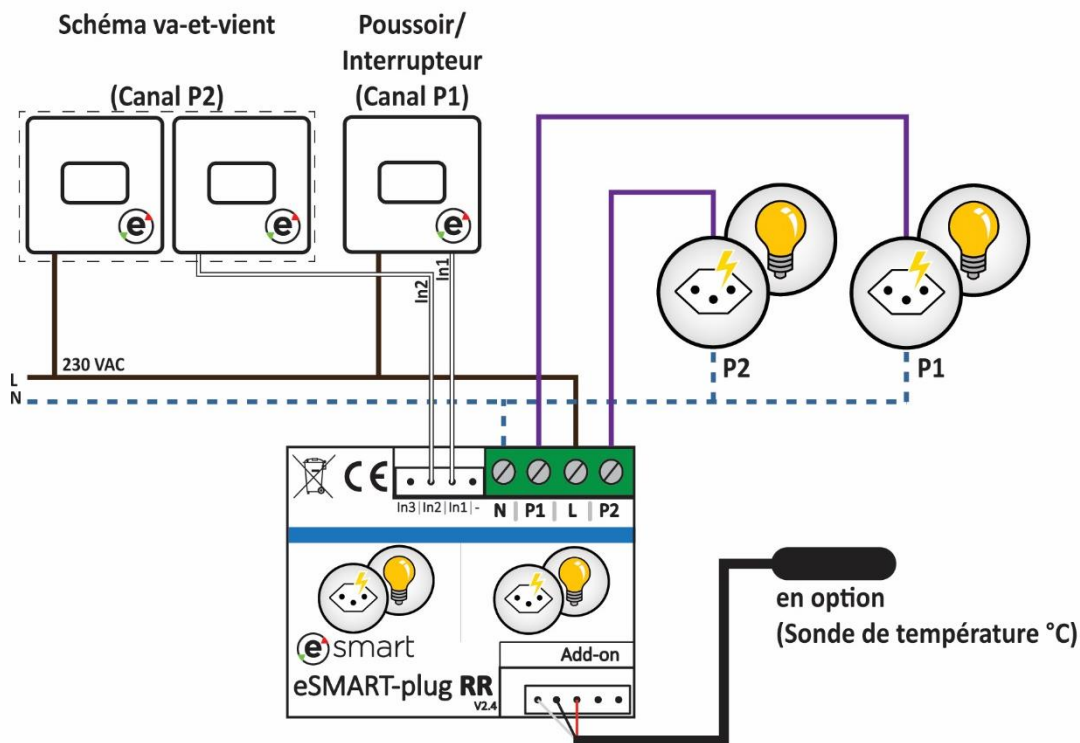
- **P1** permet d’allumer une lampe ou une prise électrique d’une puissance max. de 10A.
- **P2** permet d’allumer une lampe ou une prise électrique d’une puissance max. de 10A.
- **In1** permet de commander, via un poussoir ou interrupteur, le relais sur la sortie P1.
- **In2** permet de commander, via un poussoir ou interrupteur, le relais sur la sortie P2.

Une sonde de température peut être rajoutée sur le connecteur **Add-on**.

Caractéristiques techniques	eSMART-Plug-RR (Relais-Relais)
Type de connexion	4 fils, bornes à vis
Nombre de sortie	2 sorties (P1, P2)
Tension nominale	230 VAC
Courant Max P1	10A
Courant Max P2	10A
Dimensions	Larg. 38.5mm/ Long. 50mm/ Haut. 15mm
Add-on	Sonde de température
Classe de protection	IP 31

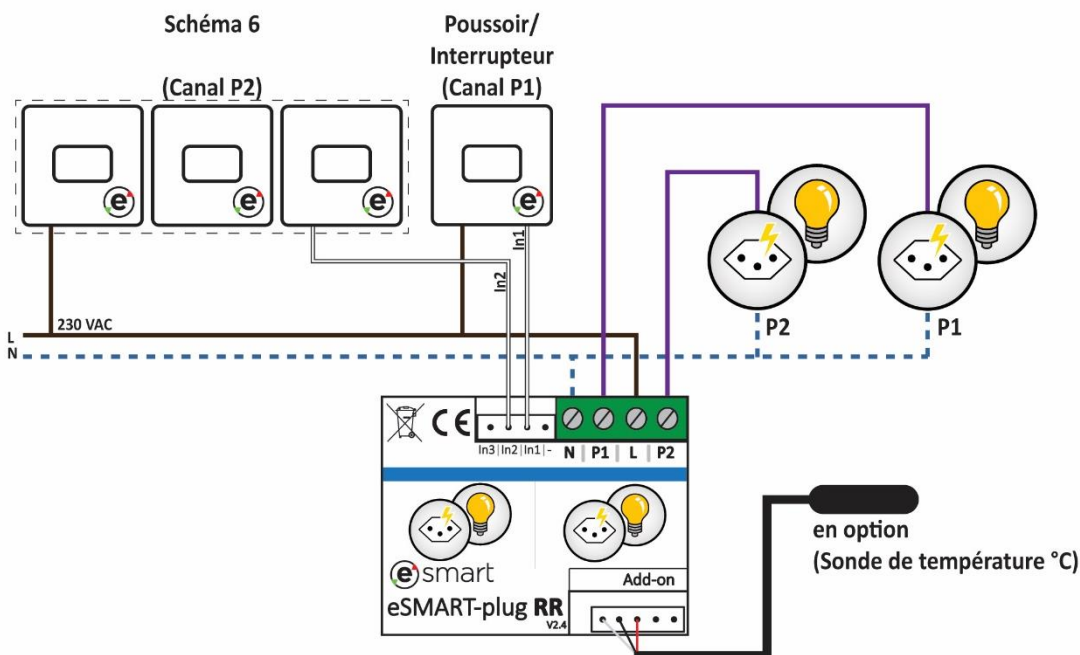
eSMART-Plug **RR (Relais-Relais)** **[Schéma 3]**

Schéma de montage avec commande du canal P2 en schéma 3 (va-et-vient).

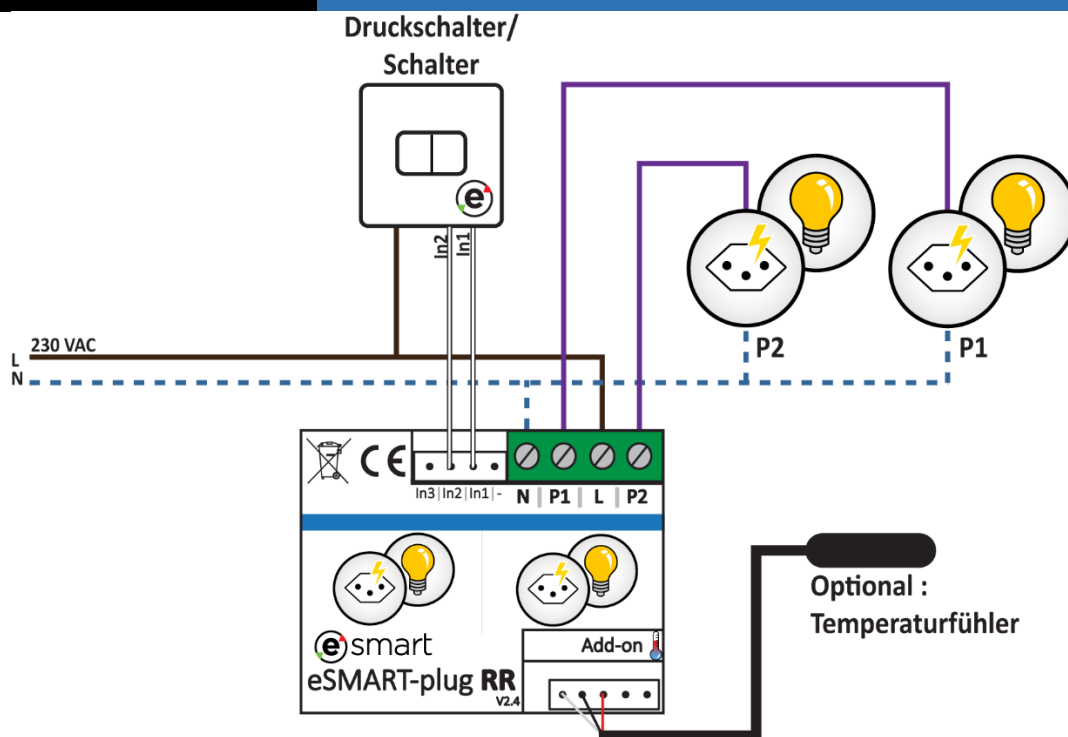


eSMART-Plug **RR (Relais-Relais)** **[Schéma 6]**

Schéma de montage avec commande du canal P2 en schéma 6.



eSMART-Plug **RR (Relais-Relais)**



eSMART-Plug-RR

Das eSMART-Plug-RR besteht aus zwei Relais-Ausgängen.

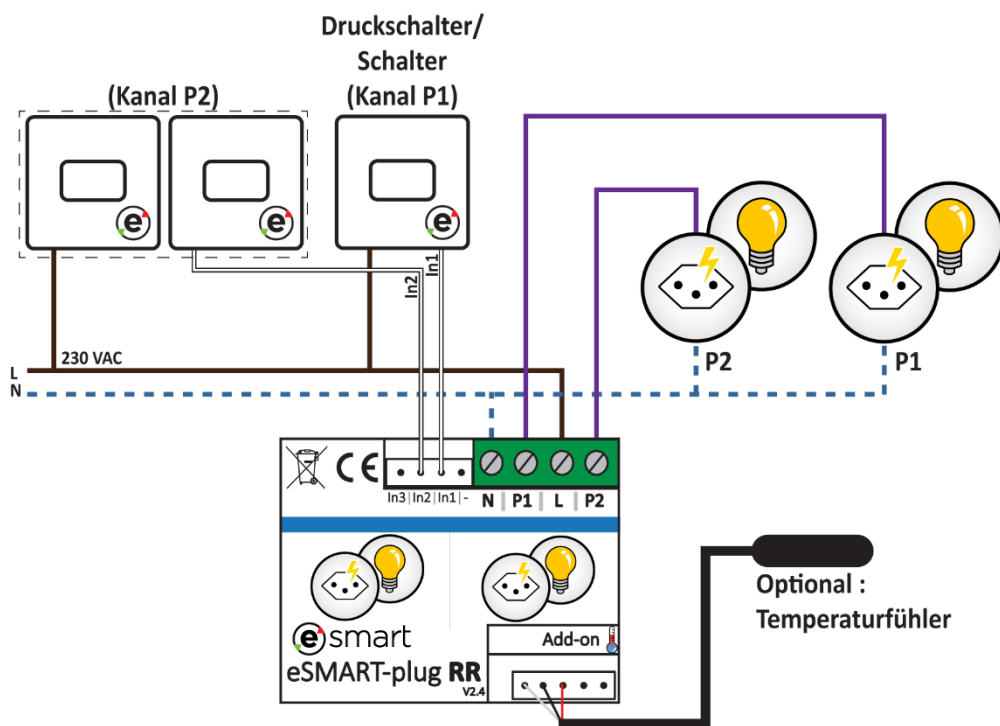
- **P1** ermöglicht das Einschalten einer Lampe oder einer Steckdose mit einer max. Leistung von 10 A.
- **P2** ermöglicht die Fernsteuerung einer Lampe oder Steckdose mit einer Maximalleistung von 10 A.
- **In1** ermöglicht die Fernsteuerung, über einen Druckschalter oder Schalter, des Relais am Ausgang P1.
- **In2** ermöglicht die Fernsteuerung, über einen Druckschalter oder Schalter, des Relais am Ausgang P2.

Ein Temperaturfühler kann am **Add-on**-Anschluss angebracht werden.

Technische Eigenschaften	eSMART-Plug-RR (Relais-Relais)
Verbindungstyp	4-adrig, Schraubenklemmen
Anzahl der Ausgänge	2 Ausgänge (P1, P2)
Nennspannung	230 VAC
Maximalstrom P1	10A
Maximalstrom P2	10A
Abmasse	Breite 38,5 mm/ Länge 50 mm/ Höhe 15 mm
Add-on	Temperaturfühler
Schutzklasse	IP 31

eSMART-Plug **RR (Relais-Relais)** **[Schema 3]**

Montageschema mit Steuerung des Kanals P2 im Schema 3.



eSMART-Plug **RR (Relais-Relais)** **[Schema 6]**

Montageschema mit Steuerung des Kanals P2 im Schema 6.

