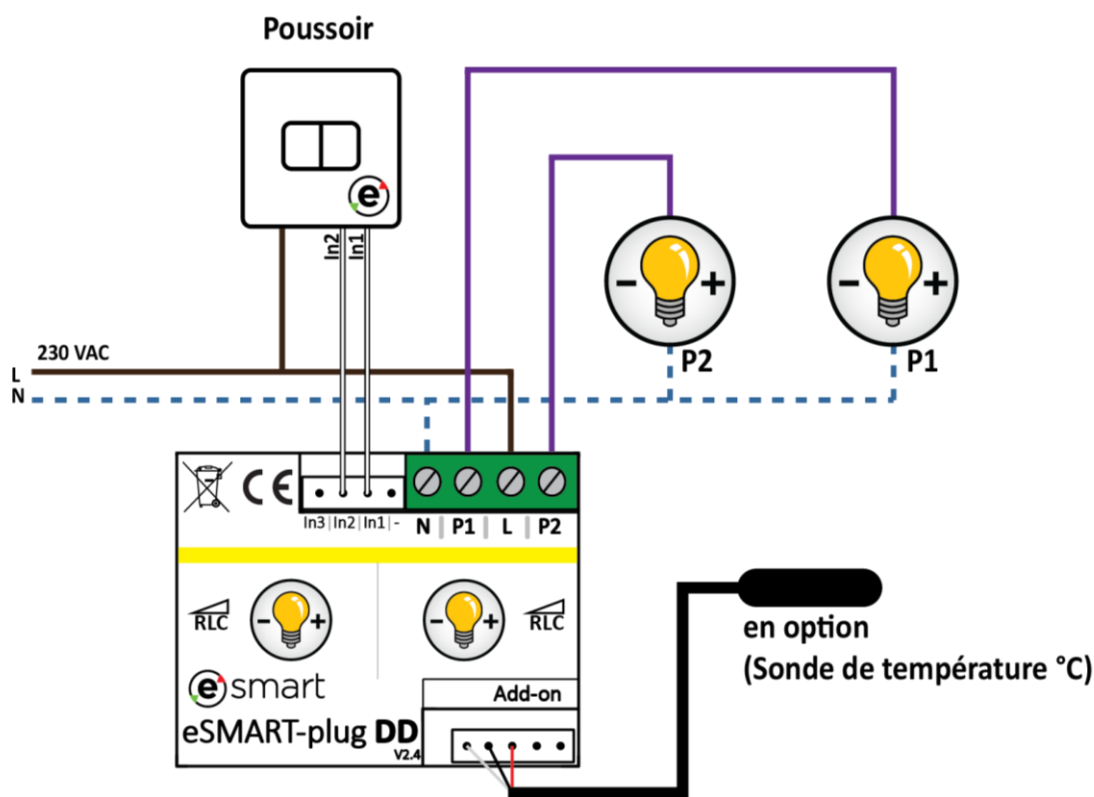


eSMART-Plug DD (Dimmer-Dimmer)



eSMART-Plug-DD

Le eSMART-Plug-DD est composé de deux sorties dimmer.

- **P1** permet de varier l'intensité lumineuse d'une lampe avec une puissance max. de 150W¹.
- **P2** permet de varier l'intensité lumineuse d'une lampe avec une puissance max. de 150W¹.
- **In1** permet de varier, via un poussoir, le dimmer sur la sortie P1.
- **In2** permet de varier, via un poussoir, le dimmer sur la sortie P2.

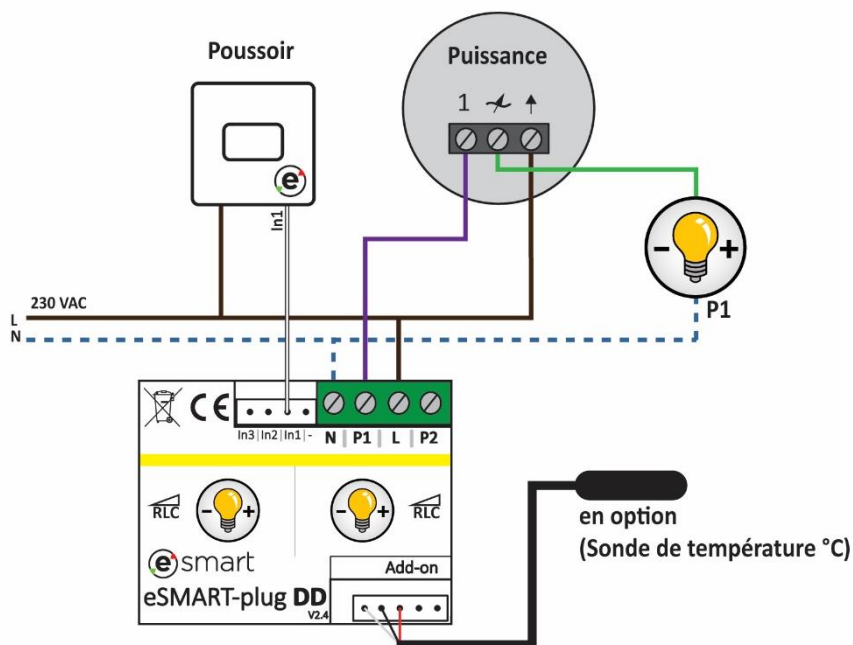
Une sonde de température peut être rajoutée sur le connecteur **Add-on**.

Caractéristiques techniques	eSMART-Plug-DD (Dimmer-Dimmer)
Type de connexion	4 fils, bornes à vis
Nombre de sortie	2 sorties (P1, P2)
Tension nominale	230 VAC
Puissance Max P1	150W [Charge résistive]
Puissance Max P2	150W [Charge résistive]
Dimensions	Larg. 38.5mm/ Long. 50mm/ Haut. 15mm
Add-on	Sonde de température
Classe de protection	IP 31

¹ Charge inductive ou capacitive 75W maximum

eSMART-Plug **DD (Dimmer-Dimmer)** **[Élément de puissance]**

Schéma de montage avec élément de puissance sur le canal P1. Par exemple WH20380100A.



eSMART-Plug **DD (Dimmer-Dimmer)** **[Commande multiple]**

Schéma de montage avec commande du canal P2 par plusieurs poussoirs montés en parallèle.

