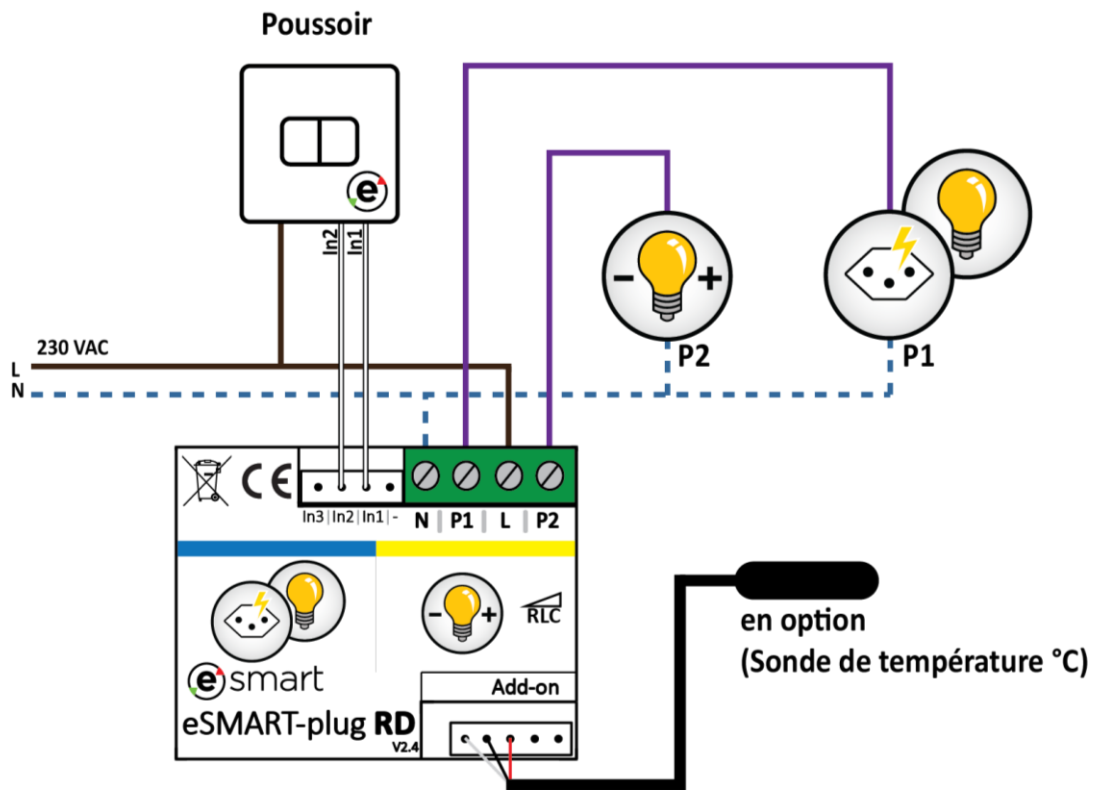


eSMART-Plug **RD (Relais-Dimmer)**



eSMART-Plug-RD

Le eSMART-Plug-RD est composé d'une sortie relais et d'une sortie dimmer.

- **P1** permet d'allumer une lampe ou une prise électrique avec un courant max de 10A.
- **P2** permet de varier l'intensité lumineuse d'une lampe avec une puissance max. de 150W¹.
- **In1** permet de commander, via un poussoir, le relais sur la sortie P1.
- **In2** permet de varier, via un poussoir, le dimmer sur la sortie P2.

Une sonde de température peut être rajoutée sur le connecteur **Add-on**.

Caractéristiques techniques	eSMART-Plug-RD (Relais-Dimmer)
Type de connexion	4 fils, bornes à vis
Nombre de sortie	2 sorties (P1, P2)
Tension nominale	230 VAC
Courant Max P1	10A
Puissance Max P2	150W [Charge résistive]
Dimensions	Larg. 38.5mm/ Long. 50mm/ Haut. 15mm
Add-on	Sonde de température
Classe de protection	IP 31

¹ Charge inductive ou capacitive 75W maximum

eSMART-Plug **RD (Relais-Dimmer)** **[Commande multiple]**

Schéma de montage avec commande du canal P2 par plusieurs poussoirs montés en parallèle.

