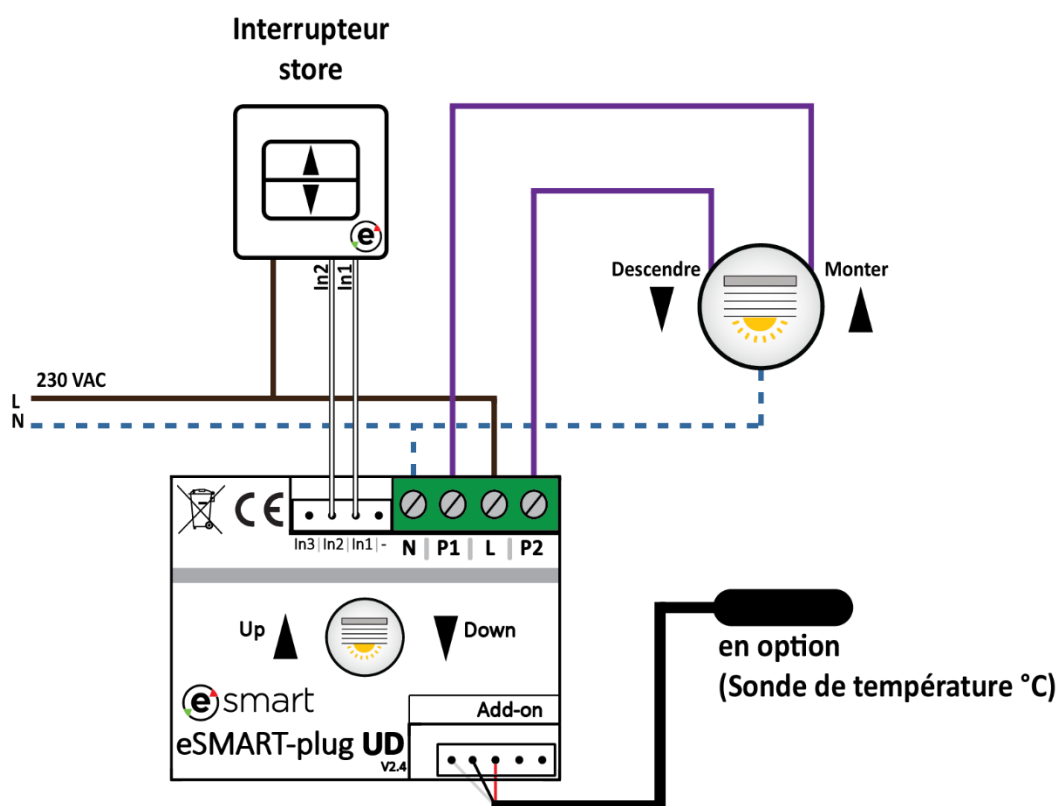


**eSMART-Plug**      **UD (Up-Down)**



**eSMART-Plug-UD**

Le eSMART-Plug-UD est composé de deux sorties relais pour la commande d'un store.

- **P1** permet d'actionner la montée du store.
- **P2** permet d'actionner la descente du store.
- **In1** permet de commander via un interrupteur, la montée du store.
- **In2** permet de commander via un interrupteur, la descente du store.

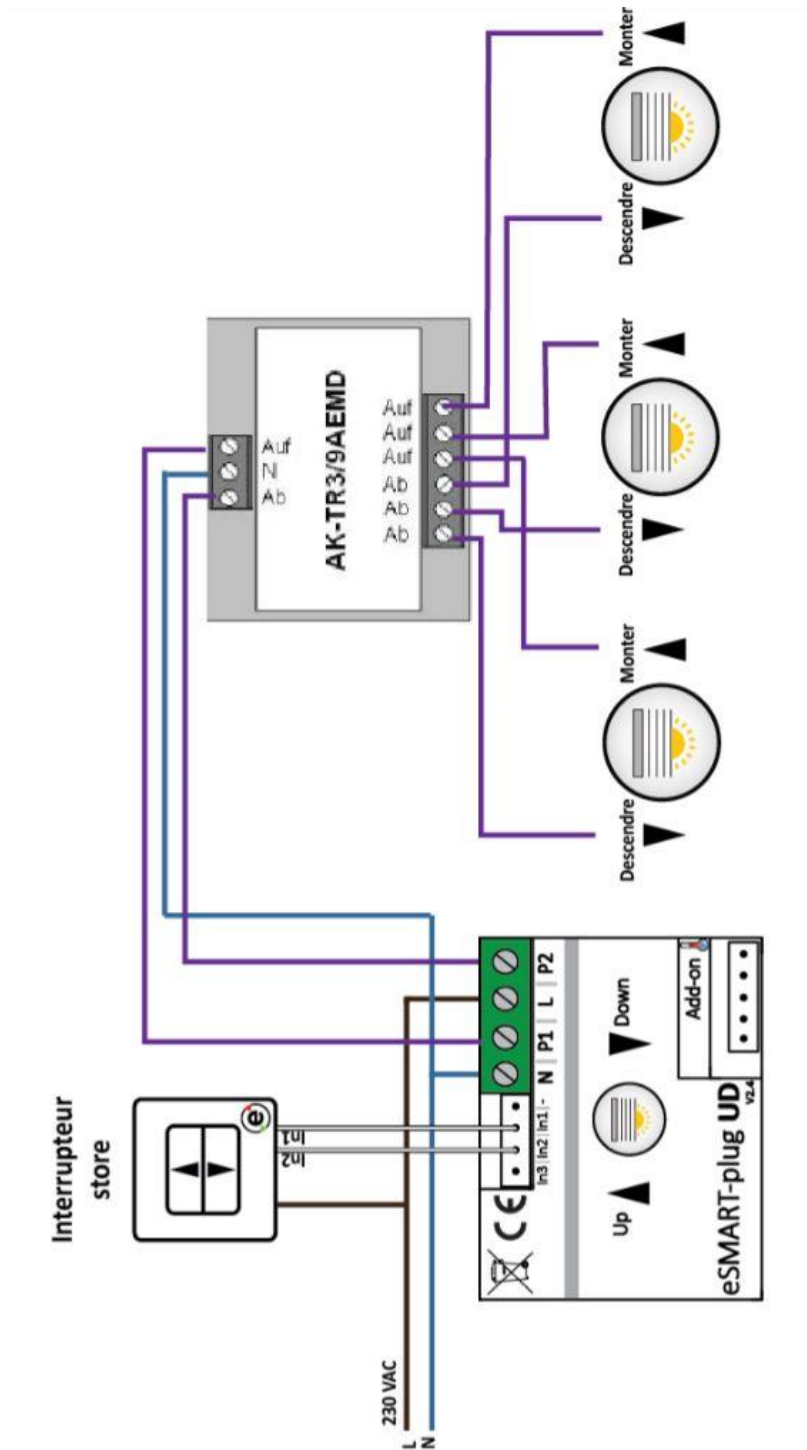
Caractéristiques techniques	eSMART-Plug-UD (Up-Down)
Type de connexion	4 fils, bornes à vis
Nombre de sortie	2 sorties (P1, P2)
Tension nominale	230 VAC
Courant Max P1	10A
Courant Max P2	10A
Dimensions	Larg. 38.5mm/ Long. 50mm/ Haut. 15mm
Add-on	Sonde de température
Classe de protection	IP 31

**eSMART-Plug**

**UD (Up-Down)**

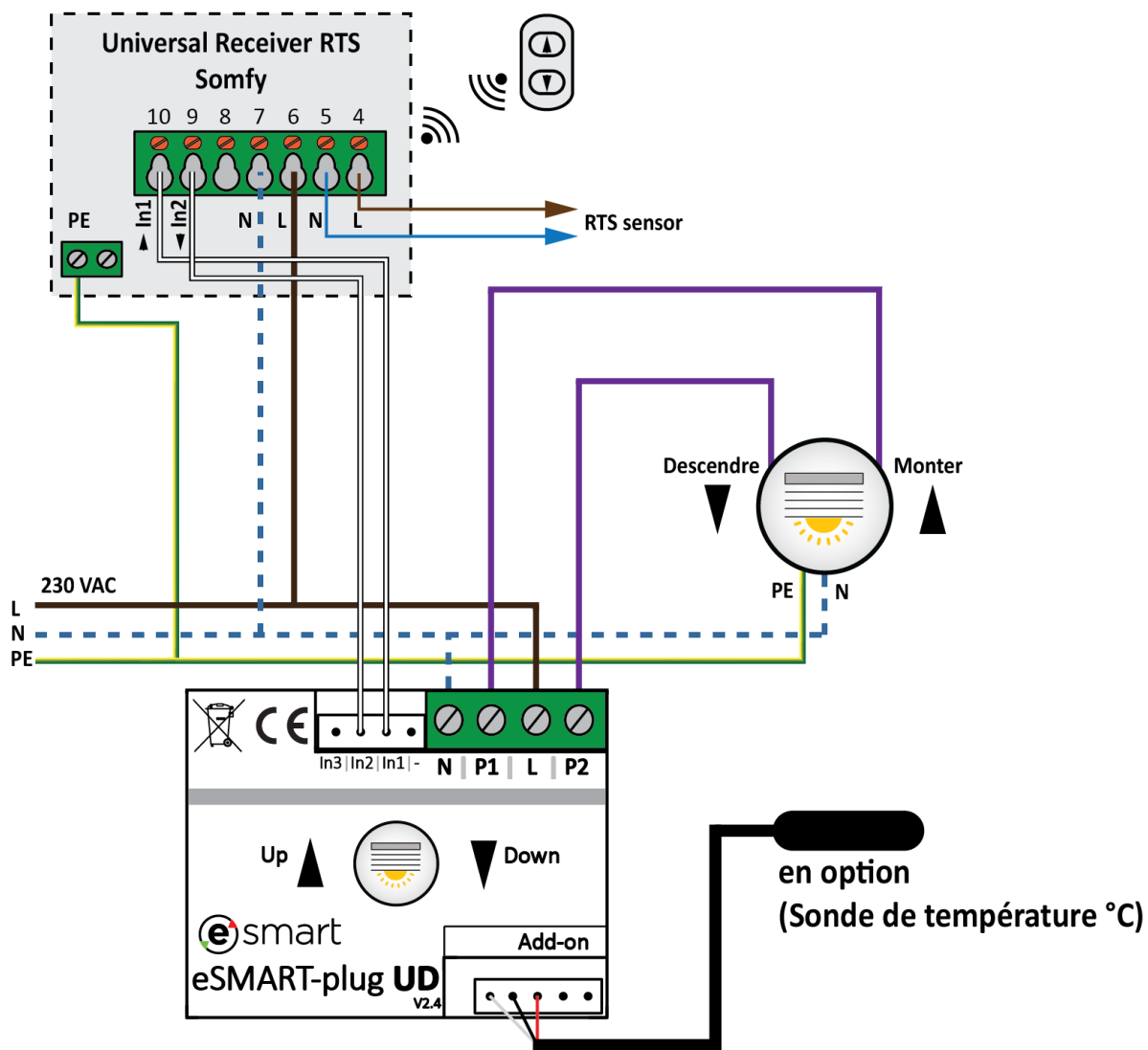
**Relais de syncro**

Schéma de montage d'un store avec un relais de synchronisation.



**eSMART-Plug**      **UD (Up-Down)**      **[Universal Receiver RTS]**

Schéma de montage d'un store avec un Universal Receiver RTS.

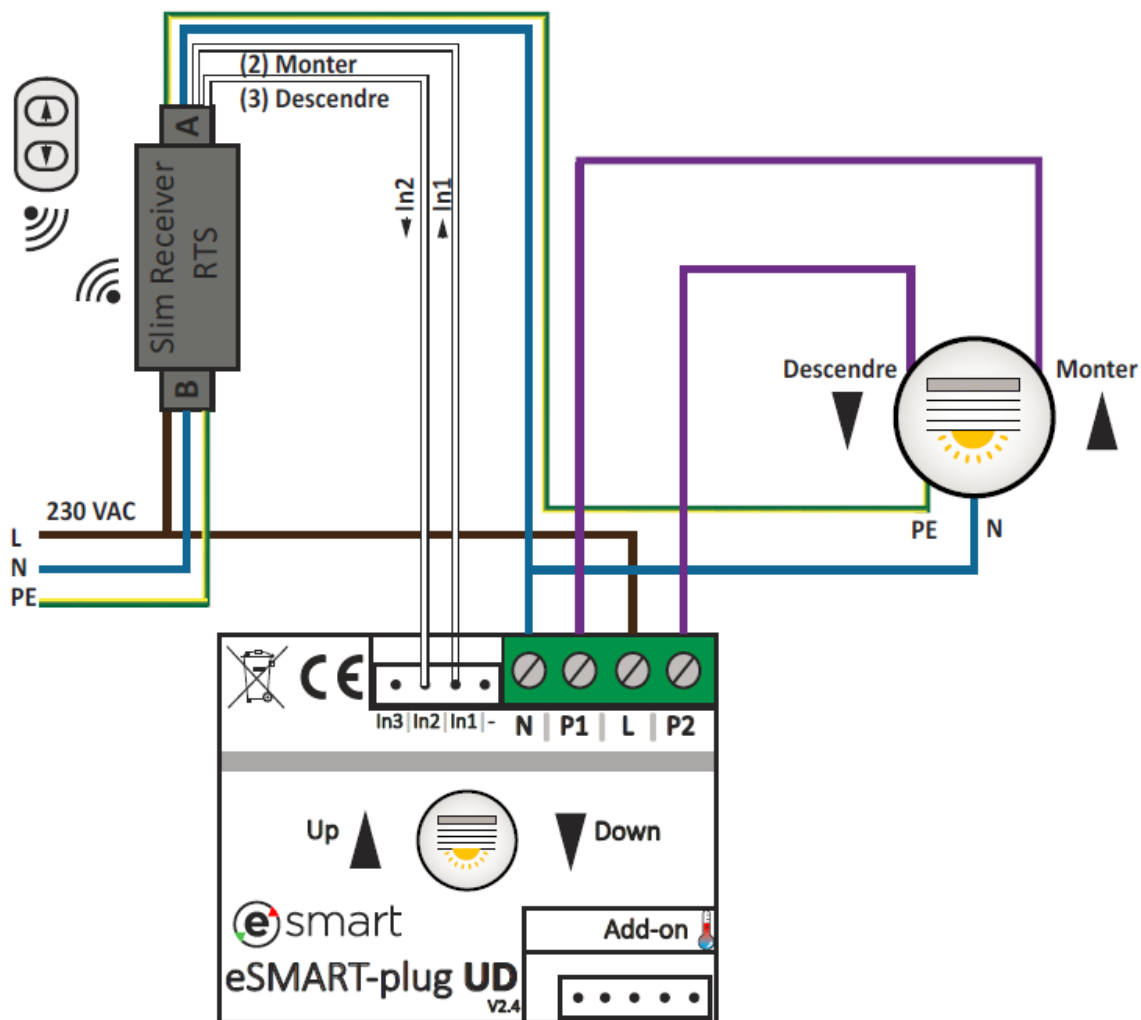


**eSMART-Plug**

**UD (Up-Down)**

**[Slim Receiver RTS]**

Schéma de montage d'un store avec un Slim Receiver RTS. (Solution N°1)



**Merci de bien vouloir respecter le câblage comme indiqué sur le schéma (en particulier le neutre!). Dans le cas d'un non-respect, le store ne peut pas fonctionner correctement!**