



Domaine d'application

L'eSMART-bridge est utilisée pour établir une connexion entre l'eSMART-touch/eSMART-hello et les eSMART-plugs. Elle permet aussi de récupérer les valeurs des compteurs M-Bus (chauffage, eau sanitaire (ECS) et électricité), de réguler les zones de chauffage et de connecter la sonnette du logement. L'eSMART-bridge est composée de 4 modules distincts :

- 1) L'**eSMART-bridge-GS** fournit la communication entre l'eSMART-touch/eSMART-hello et les eSMART-plugs. Elle permet aussi de réguler une zone de chauffage. (Requiert sonde de température)
- 2) L'**eSMART-bridge-PS** qui fournit l'alimentation à l'eSMART-touch/eSMART-hello, via l'eSMART-bridge-GS.
- 3) L'**eSMART-bridge-MB** qui permet de lire les compteurs d'énergie (électrique, chauffage, eau chaude et eau froide) via le protocole M-Bus. Permet aussi de connecter une sonnette.
- 4) L'**eSMART-bridge-RB** qui permet de rajouter 4 zones de chauffage à réguler avec des vannes 230V AC.

Attention

L'eSMART-bridge doit être installé dans des lieux secs et adaptés pour l'installation d'appareils électrotechniques. Il est uniquement destiné au montage intérieur (IP20 EN 60529).

Prescriptions de sécurité



L'eSMART-bridge doit être raccordé au réseau électrique 230 V AC/50 Hz. En cas de contact, cette tension peut s'avérer mortelle. Un montage non conforme du produit peut engendrer des dégâts matériels et entraîner des blessures d'une extrême gravité.

Seul un électricien qualifié est habilité à installer et mettre en service l'eSMART-bridge sur le réseau électrique domestique.

Ce produit doit être installé en conformité avec les règles d'installation et de sécurité en vigueur et de préférence par un électricien qualifié

Anwendungsbereich

Die eSMART-bridge wird verwendet, um eine Verbindung zwischen dem eSMART-touch/eSMART-hello und den eSMART-Modulen herzustellen. Sie ermöglicht die Erfassung der Werte der M-Bus-Zähler (Heizung, Brauchwasser und Strom), die Regulierung der Heizungszone und den Anschluss der Türklingel. Die eSMART-bridge setzt sich aus 4 Modulen zusammen:

- 1) Die **eSMART-bridge-GS**, welche die Kommunikation zwischen eSMART-touch/eSMART-hello und eSMART-Modul herstellt und die Regelung einer Heizungszone ermöglicht (Temperatursensor erforderlich).
- 2) Die **eSMART-bridge-PS**, welche den eSMART-touch/eSMART-hello über die eSMART-bridge-GS mit Strom versorgt.
- 3) Die **eSMART-bridge-MB**, welche das Auslesen von M-Bus-Energiezählern (derzeit unterstützt sie Strom-, Wärme-, Warmwasser- und Kaltwasserzähler) sowie den Zustand eines Türklingeltasters (via Niederspannungskontakt) ermöglicht.
- 4) Die **eSMART-bridge-RB**, die bis zu 4 weitere Kanäle zur Heizungsregelung für 230V AC Stellventile ermöglicht.

Achtung

Die eSMART-bridge muss in für den Einbau von elektrischen Ausrüstungen geeigneten trockenen Räumen installiert werden. Es ist nur für Installation im Innenbereich vorgesehen (IP20 EN 60529).

Sicherheitstechnische Anforderungen



Das eSMART-bridge muss an das Stromnetz 230 V AC/50 Hz angeschlossen werden. Bei Berührung kann diese Spannung tödlich sein. Unsachgemäße Installation des Produkts kann zu Sachschäden und schwersten Verletzungen führen.

Nur eine Elektrofachkraft darf das eSMART-bridge am Hausstromnetz installieren und in Betrieb nehmen. Dieses Produkt muss in Übereinstimmung mit den geltenden Installations- und Sicherheitsvorschriften und vorzugsweise durch eine Elektrofachkraft installiert werden.

Field of Application

The eSMART-bridge is used to establish a connection between the eSMART-touch/eSMART-hello and the eSMART-plugs. It allows the values of the M-Bus counters to be collected (heating, domestic hot water and electricity), to regulate heating zones and to connect the accommodation's bell. The eSMART-bridge is made up of 4 modules:

- 1) The **eSMART-bridge-GS** that provides communication between the eSMART-touch/eSMART-hello and eSMART-plugs and offers regulation of one heating zone (requires temperature sensor).
- 2) The **eSMART-bridge-PS** that provides power to the eSMART-touch/eSMART-hello through the eSMART-bridge-GS
- 3) The **eSMART-bridge-MB** that enable the readout of M-Bus energy meters (currently supporting Electricity, Heat, Hot Water and Cold Water meters) as well as a low voltage contact to read the state of a doorbell pushbutton.
- 4) The **eSMART-bridge-RB** that provides up to 4 channels of heating regulation for 230V AC valves

Caution

The eSMART-bridge must be installed in dry places suitable for installation of electrical equipment. It is intended solely for indoor installation (IP20 EN 60529).

Safety Requirements



The eSMART-bridge must be connected to the 230 V AC/50 Hz mains. In case of contact, this voltage can be fatal. Improper installation of the product may result in property damage and extremely severe injuries.

Only a qualified electrician may install and commission the eSMART-bridge on the domestic grid.

This product must be installed in accordance with the applicable rules for installation and safety and preferably by a qualified electrician.

Données techniques Module GS

Dimensions	76mm x 175mm x 30mm
Tension nominale	230V AC/50 Hz
Degré de protection	IP20 EN 60529
Température ambiante admise	-25 °C ... +45°C (-13°F...+113°F)
Cos Phi	0.8
Fusible	T4A H 250V (1500A)
Consommation électrique	20W
Tension d'entrée (L, N)	Alimentation primaire 230V AC / 50Hz
Tension d'entrée (Vin, GND)	Alimentation Secondaire (du PS) 12-15 V DC – max 15W Isolation renforcée (Class-II)
Port Gateway (Vout, RX, GND, TX)	UART-standard port + Alim. Longueur de câble : 10m, max 25m Isolation renforcée (Class-II)
Canal Out 1	Relais (max 1 x 10 ⁵ activations) 1x 230V AC (2x contacts à ressort)
Capacité de coupure max. (Out 1)	Nbr. Max de vannes de chauffage : 4 (Ne pas dépasser 4A pique)
Contacts à ressort	Section du conducteur min 0.2mm max 1.5mm ² Longueur de dénudage min 8.5mm max 9.5mm

Données techniques Module PS

Dimensions	76mm x 175mm x 30mm
Tension nominale (eS-Link)	230V AC/50 Hz
Degré de protection	IP20 EN 60529
Température ambiante admise	-25 °C ... +45°C (-13°F...+113°F)
Tension de sortie (Vout, GND)	13.7 V DC ± 5% Isolation renforcée (Class-II)
Puissance de sortie (Vout, GND)	15W (1.1A)
Connexion des borniers à ressort	Section du conducteur min 0.2mm max 1.5mm ² Longueur de dénudage min 8.5mm max 9.5mm

Technische Daten GS Modul

Abmessungen	76mm x 175mm x 30mm
Nennspannung	230V AC/50 Hz
Schutzklasse	IP20 EN 60529
Zul. Umgebungstemperatur	-25 °C ... +45°C (-13°F...+113°F)
Cos Phi	0.8
Sicherung	T4A H 250V (1500A)
Leistungsaufnahme	20W
Eingangsspannung (L, N)	Primärversorgung 230V AC / 50Hz
Eingangsspannung (Vin, GND)	Sekundärversorgung (von PS) 12-15 V DC – max 15W Verstärkte Isolierung (Class-II Isolierung)
Gateway Anschluss (Vout, RX, GND, TX)	UART-standard Anschluss + Versorgung Verstärkte Isolierung (Class-II Isolierung)
Kanal Out 1	Relais (max. 1 x 10 ⁵ Schaltzyklen) 1x 230V AC (2x Federkontakte)
Maximale Schaltleistung (Out 1)	4A (Heizungsventil) Max 4A für ganze eSMART-bridge
Federkontakte	Leiterquerschnitt min 0,2mm ² max 1,5mm ² Abisolierlänge min. 8,5 mm max. 9,5 mm

Technische Daten PS Modul

Abmessungen	76mm x 175mm x 30mm
Nennspannung (eSMART-Link)	230V AC/50 Hz
Schutzklasse	IP20 EN 60529
Zul. Umgebungstemperatur	-25 °C ... +45°C (-13°F...+113°F)
Ausgangsspannung (Vout, GND)	13.7 V DC ± 5% Verstärkte Isolierung (Class-II)
Ausgangsleistung (Vout, GND)	15W (1.1A)
Federkontakte	Leiterquerschnitt min 0,2mm ² max 1,5mm ² Abisolierlänge min. 8,5 mm max. 9,5 mm

Technical Data GS Module

Dimensions	76mm x 175mm x 30mm
Rated voltage	230V AC/50 Hz
Degree of protection	IP20 EN 60529
Permissible ambient temperature	-25 °C ... +45°C (-13°F...+113°F)
Cos Phi	0.8
Fuse	T4A H 250V (1500A)
Power consumption	20W
Input voltage (L, N)	Primary supply 230V AC / 50Hz
Input voltage (Vin, GND)	Secondary supply (from PS) 12-15 V DC – max 15W Reinforced Isolation (Class-II)
Gateway Port (Vout, RX, GND, TX)	UART-standard port + Supply Cable length: 10m, max 25m Reinforced Isolation (Class-II)
Channel Out 1	Relay (max. 1 x 10 ⁵ actuations) 1x 230V AC (2x Spring contacts)
Maximum switching capacity (Out 1)	Max Nbr. Heating valves: 4 (Do not exceed 4A peak)
Spring contacts	Conductor section min 0.2mm ² max 1.5mm ² Stripping length min 8.5mm max 9.5mm

Technical Data PS Module

Dimensions	76mm x 175mm x 30mm
Rated voltage (eS-Link)	230V AC/50 Hz
Degree of protection	IP20 EN 60529
Permissible ambient temperature	-25 °C ... +45°C (-13°F...+113°F)
Output voltage (Vout, GND)	13.7 V DC ± 5% Reinforced Isolation (Class-II)
Output Power (Vout, GND)	15W (1.1A)
Spring contacts	Conductor section min 0.2mm ² max 1.5mm ² Stripping length min 8.5mm max 9.5mm

Données techniques Module RB

Dimensions	76mm x 175mm x 30mm
Tension nominale (eS-Link)	230V AC/50 Hz
Degré de protection	IP20 EN 60529
Température ambiante admise	-25 °C ... +45°C (-13°F...+113°F)
Canaux Out3, Out4, Out5, Out6	Relai (max 1 x 10 ⁵ activations) 4x230V (8x bornier à ressort)
Capacité de coupure max. (Out 3, Out4, Out5, Out6)	Nbr. Max de vannes de chauffage : 4 (Ne pas dépasser 4A pique)
Connection des borniers à ressort	Section du conducteur min 0.2mm max 1.5mm ² Longueur de dénudage min 8.5mm max 9.5mm

Données techniques Module MB

Dimensions	76mm x 175mm x 30mm
Tension nominale (eS-Link)	230V AC/50 Hz
Degré de protection	IP20 EN 60529
Température ambiante admise	-25 °C ... +45°C (-13°F...+113°F)
Port M-Bus (Mbus+, Mbus-)	Max 25x unités de consommations (30 V DC, max 40mA) Isolation renforcée (Class-II)
Port Sonnette (Doorbell, GND)	N.O. (rated 5 V DC) Isolation renforcée (Class-II)
Connection des borniers à ressort	Section du conducteur min 0.2mm max 1.5mm ² Longueur de dénudage min 8.5mm max 9.5mm

Technische Daten RB Modul

Abmessungen	76mm x 175mm x 30mm
Nennspannung (eS-Link)	230V AC/50 Hz
Schutzklasse	IP20 EN 60529
Zul. Umgebungstemperatur	-25 °C ... +45°C (-13°F...+113°F)
Kanäle Out3, Out4, Out5, Out6	Relais (max. 1 x 10 ⁵ Schaltzyklen) 4x 230V AC (8x Federkontakte)
Maximale Schaltleistung (Out3, Out4, Out5, Out6)	Max Nbr. Heizungsventile: 4 Nicht 4A Spitze überschreiten
Federkontakte	Leiterquerschnitt min 0,2mm ² max 1,5mm ² Abisolierlänge min. 8,5 mm max. 9,5 mm

Technische Daten MB Modul

Dimensionen	76mm x 175mm x 30mm
Nennspannung (eS-Link)	230V AC/50 Hz
Schutzklasse	IP20 EN 60529
Zul. Umgebungstemperatur	-25 °C ... +45°C (-13°F...+113°F)
M-Bus Anschluss (Mbus +, Mbus -)	Maximal 25x Verbrauchseinheiten (30 V DC, max 40mA) Verstärkte Isolierung (Class-II)
Türklingel-Anschluss (Doorbell, GND)	N.O. (rated 5 V DC) Verstärkte Isolierung (Class-II)
Federkontakte	Leiterquerschnitt min 0,2mm ² max 1,5mm ² Abisolierlänge min. 8,5 mm max. 9,5 mm

Technical Data RB Module

Dimensions	76mm x 175mm x 30mm
Rated voltage (eS-Link)	230V AC/50 Hz
Degree of protection	IP20 EN 60529
Permissible ambient temperature	-25 °C ... +45°C (-13°F...+113°F)
Channels Out3, Out4, Out5, Out6	Relay. (max. 1 x 10 ⁵ actuations) 4x 230V AC (8x Spring contacts)
Maximum switching capacity (Out3, Out4, Out5, Out6)	Max nbr. heating valves: 4 per channel. (Do not exceed 4A peak per channel)
Spring contacts	Conductor section min 0.2mm ² max 1.5mm ² Stripping length min 8.5mm max 9.5mm

Technical Data MB Module

Dimensions	76mm x 175mm x 30mm
Rated voltage (eS-Link)	230V AC/50 Hz
Degree of protection	IP20 EN 60529
Permissible ambient temperature	-25 °C ... +45°C (-13°F...+113°F)
M-Bus port (Mbus +, Mbus -)	Max 25x consumption units (30 V DC, max 40mA) Reinforced Isolation (Class-II)
Doorbell port (Doorbell, GND)	N.O. (rated 5 V DC) Reinforced Isolation (Class-II)
Spring contacts	Conductor section min 0.2mm ² max 1.5mm ² Stripping length min 8.5mm max 9.5mm

Installation



Avant d'intervenir sur l'eSMART-bridge ou sur les consommateurs raccordés sur la ligne, l'alimentation doit être coupée par un disjoncteur monté en amont. Vérifier l'absence de tension et s'assurer contre le réenclenchement par une tierce personne.

Considérer en toute situation que les connexions de l'appareil sont sous tension. Il est impératif de respecter la norme sur les installations électriques des bâtiments en vigueur dans chaque pays. Par exemple, le NIBT SEV 1000 pour la Suisse et le IEC 60384 pour les pays de l'UE.

Procédure de montage

L'eSMART-bridge est composé de 4 modules qui sont reliés par des câbles eS-Link.

L'eSMART-bridge doit être connecté au secteur 230V AC / 50Hz par les deux contacts à ressort du module GS. Les sorties Out1, Out3, Out4, Out5 et Out6 sont des paires de borniers à ressort pour une connexion à une vanne de chauffage. Les compteurs M-Bus doivent être connectés aux huit borniers à ressort de la carte M-Bus. Chaque compteur doit être connecté à un bornier positif et à un bornier négatif (M-Bus+ et M-Bus-). Le bouton de sonnette doit être connecté aux borniers Doorbell et GND de la carte M-Bus. Le bouton doit être de type NO (Normalement Ouvert). Enfin, l'eSMART-touch/eSMART-hello est connectée au module GS par 4 contacts à ressort appelés TX, RX, Vout et GND.

- a) Installer l'eSMART-bridge à un endroit approprié (ex. tableau électrique, collecteur de chauffage, ect...). Ne pas oublier de fixer le cache de rétention de câble avant de fixer le module contre la paroi.
- b) Connecter les différents modules avec les câbles eS-Link (2, Fig. 1).
- c) Avec les deux câbles fournis (rouge/noir), connectez la tension de sortie du module PS (3, Fig. 1) à l'entrée d'alimentation du GS (4, Fig. 1).
- d) Connectez l'eSMART-touch/eSMART-hello aux sorties Gateway (7, Fig. 1) : Veillez à connecter les signaux UART de l'eSMART-bridge à l'eSMART Touch/Hello dans l'ordre correct : RX vers TX et TX vers RX, respectivement. La longueur maximale du câble est recommandée de ne pas dépasser 10m (max. 25m)
- e) Connectez les vannes de chauffage comme indiqué sur le schéma (8, Fig. 1). Commencez par le canal Out1 et remplissez les autres dans l'ordre.
- f) Connectez le bouton de sonnette au bornier à ressort Doorbell comme indiqué sur le schéma (6, Fig. 1). Le bouton doit être de type N.O. et doit pouvoir supporter au moins 5VDC et 5mA.
- g) Connectez les compteurs M-Bus aux borniers M-Bus comme indiqué sur le schéma (5, Fig. 1).
- h) Connecter l'alimentation 230V AC aux borniers N et L. Respectivement Neutre vers N et phase L1 vers L, comme indiqué sur le schéma (1, Fig. 1).
- i) Fixer la partie supérieure des caches de rétention de câble

Options de montage

L'eSMART-bridge n'est pas obligatoirement installé avec les 4 modules (Fig. 1). Il y a différentes options de montage qui sont décrites ci-dessous :

- Option Gateway (Fig. 4)
- Option compteurs (Fig. 5)
- Option chauffage (Fig. 6)

Remarques

Informations complémentaires avec exemples d'applications sont disponible sur notre site internet : www.myesmart.com/downloads/documentations/

Installation



Vor den Arbeiten an der eSMART-bridge muss Stromversorgung durch einen vorgeschalteten Schutzschalter abgeschaltet werden. Prüfen Sie, dass keine Spannung vorhanden ist und stellen Sie sicher, dass sie nicht von einem Dritten zurückgesetzt werden kann

Beachten Sie in jeder Situation, dass die Geräteanschlüsse unter Spannung stehen. Die länderspezifischen Normen für die Elektroinstallation von Gebäuden muss zwingend beachtet werden. Insbesondere die NIBT SEV 1000 für die Schweiz und die IEC 60384 für alle EU-Länder.

Montagevorgang

Die eSMART-bridge besteht aus maximal 4 Modulen, die über das mitgelieferte eSMART-Link-Kabel verbunden sind.

Die eSMART-bridge muss über die beiden Federkontakte am GS-Modul an das 230V AC / 50Hz-Netz angeschlossen werden. Die Ausgänge Out1, Out3, Out4, Out5 und Out6 sind Paare von Federkontakten für den Anschluss an ein Heizungsventil. Die M-Bus-Zähler sind an den acht Federkontakten auf der M-Bus-Platine anzuschließen. Jeder Zähler sollte mit einem positiven und einem negativen Kontakt (M-Bus+ und M-Bus-) verbunden werden. Der Türklingeltaster muss mit den Kontakten Doorbell und GND auf der M-Bus-Platine verbunden werden. Der Taster sollte vom Typ NO (Normally Open) sein. Schließlich wird das Gateway über 4 Federkontakte mit den Bezeichnungen TX, RX, Vout und GND an das GS-Modul angeschlossen.

- a) Installieren Sie die eSMART-bridge beim Verteilerkasten der Wohneinheit. Dabei muss zuerst die Rückseite der Kabelzugentlastung befestigt werden, bevor die eSMART-bridge an die Wand montiert wird.
- b) Verbinden Sie die verschiedenen Module mit dem eS-Link-Kabel (2, Abb. 1).
- c) Mit den beiden mitgelieferten Kabeln (rot/schwarz) die Ausgangsspannung des PS-Moduls (3, Abb. 1) mit dem Versorgungseingang des GS (4, Abb. 1) verbinden.
- d) Schließen Sie das eSMART-touch/eSMART-hello an die Ausgänge des Gateways an (7, Abb. 1). Achten Sie darauf, dass Sie die UART-Signale von der eSMART-bridge in der richtigen Reihenfolge an den eSMART Touch/Hello anschließen: RX an TX bzw. TX an RX. Die empfohlene Kabellänge beträgt 10m, wobei 25m nicht überschritten werden dürfen.
- e) Schließen Sie die Heizungsventile wie auf dem Schaltplan angegeben an (8, Abb. 1). Beginnen Sie mit dem Kanal Out1 und befüllen Sie die übrigen der Reihe nach.
- f) Schließen Sie den Türklingeltaster an den Türklingelfederkontakt an, wie im Schaltplan angegeben (6, Abb. 1). Der Taster sollte ein Schließer sein und für mindestens 5VDC und 5mA ausgelegt sein.
- g) Schließen Sie die M-Bus-Zähler an die M-Bus-Klemmenblöcke an, wie auf dem Schaltplan angegeben (5, Abb. 1).
- h) Schließen Sie die 230V Wechselspannung an die Klemmen N und L an. Neutralleiter an N und Phase L1 an L, wie auf dem Schaltplan (1, Abb. 1) angegeben.
- i) Schrauben Sie die Vorderseite der Zugentlastung (Kunststoffabdeckung) an.

Montagevorgang

Die eSMART-bridge muss nicht mit allen 4 Modulen installiert werden (Abb. 1). Es gibt verschiedene Montageoptionen, die im Folgenden beschrieben werden:

- Option Gateway (Abb. 4)
- Option Zähler (Abb. 5)
- Option Heizung (Abb. 6)

Bemerkungen

Weitere Informationen mit Anwendungsbeispielen, finden Sie auf unserer Website:

www.myesmart.com/downloads/documentations/

Installation



Before working on the eSMART-bridge or the consumers connected to the line, the voltage must be turned off by a circuit breaker upstream. Check for zero voltage and secure against reactivation by any third party.

In any situation keep in mind that the device connections are energized. The Standard for electrical installation of Building in application on each Country must be respected. For instance, the NIBT SEV 1000 for Switzerland and the IEC 60384 for EU countries.

Installation procedure

The eSMART-bridge is made of 4 modules that are connected through eS-Link cable.

The eSMART-bridge must be connected to 230V AC / 50Hz mains through the two spring contacts on the GS module. Outputs Out1, Out3, Out4, Out5 and Out6 are pairs of spring contact for a connection to a heating valve. The M-Bus meters are to be connected on the eight spring contacts on the M-Bus board. Each meter should be connected to a positive and a negative contact (M-Bus+ and M-Bus-). The doorbell button must be connected to the Doorbell and GND contacts on the M-Bus board. The button should be of the NO (Normally Open) type. Finally, the gateway is connected to the GS module through 4 spring contacts labelled as TX, RX, Vout and GND.

- a) Install the eSMART-bridge in an appropriate location (i.e. distribution box, heating manifold, ect...). Remember to clip the backside of the cable retaining plastic part before fixing the module to the wall.
- b) Connect the different modules with the eS-Link cable (2, Fig. 1).
- c) With the two provided cable (red/black), connect the output voltage of the PS module (3, Fig. 1) to the supply input of the GS (4, Fig. 1).
- d) Connect the eSMART-touch or eSMART-hello to the gateway outputs (7, Fig. 1): be aware to connect eSMART-bridge UART signals to the eSMART Touch/Hello in the correct order: RX to TX and TX to RX, respectively. The cable length is recommended not to exceed 10m (max 25m).
- e) Connect the heating valves as indicated on the schematic (8, Fig. 1). Start with channel Out1 and fill the rest in order.
- f) Connect the doorbell button to the Doorbell spring contact as indicated on the schematic (6, Fig. 1). The button should be of the N.O. type and rated for at least 5VDC and 5mA.
- g) Connect the M-Bus meters to the M-Bus terminal blocks as indicated on the schematic (5, Fig. 1).
- h) Connect the 230V AC power to the N and L terminal blocks. Respectively Neutral to N and phase L1 to L, as indicated on the schematic (1, Fig. 1).
- i) Screw in the top side of the cable retaining plastics

Assembly option

The eSMART-bridge does not need to be installed with all 4 modules (Fig. 1). They are different mounting options which are described below:

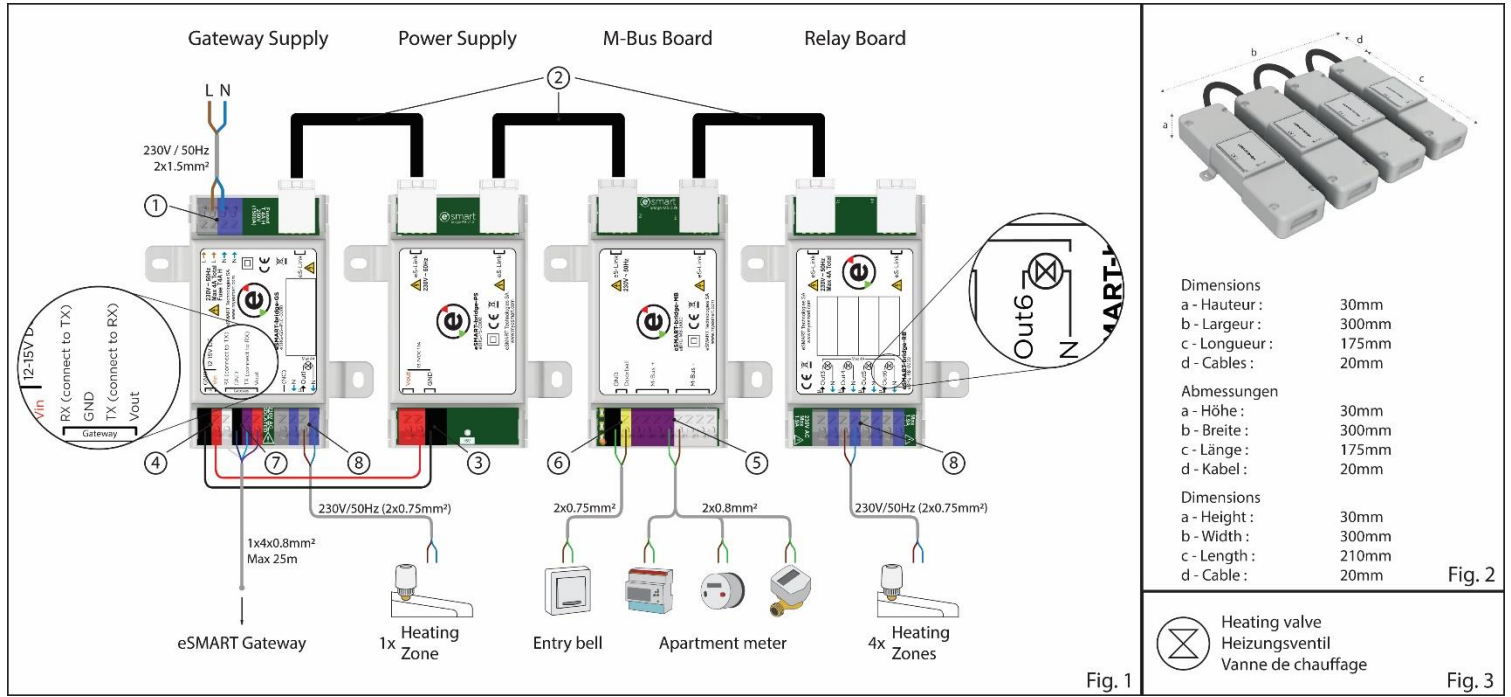
- Gateway option (Fig. 4)
- Meter option (Fig. 5)
- Heating option (Fig. 6)

Remarks

For additional information with application examples, please see our website:

www.myesmart.com/downloads/documentations/

Full option :



Dimensions	
a - Hauteur :	30mm
b - Largeur :	300mm
c - Longueur :	175mm
d - Cables :	20mm
Abmessungen	
a - Höhe :	30mm
b - Breite :	300mm
c - Länge :	175mm
d - Kabel :	20mm
Dimensions	
a - Height :	30mm
b - Width :	300mm
c - Length :	210mm
d - Cable :	20mm

Fig. 1

Fig. 2

Fig. 3

Gateway option :

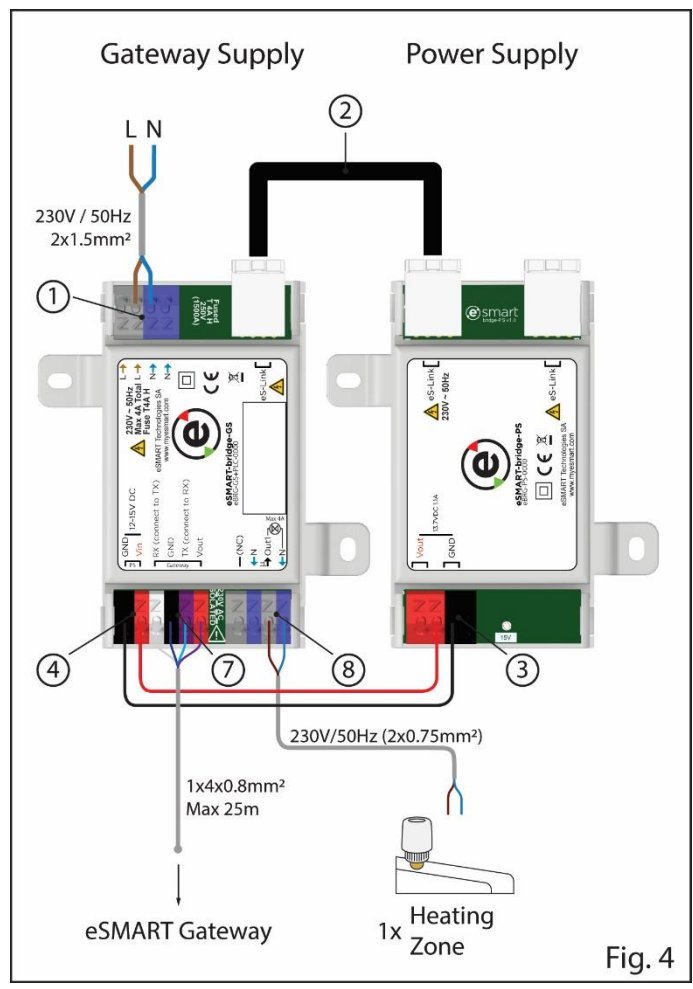
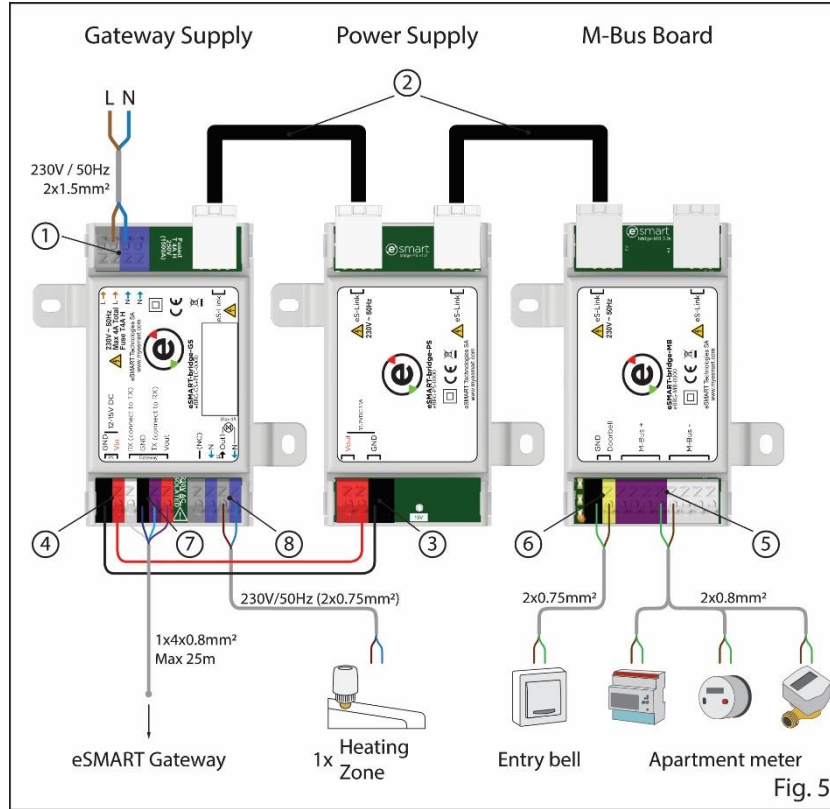


Fig. 4

Meter option :



Heating option :

