



## Domaine d'application

L'eSMART-multi-sensing est une interface utilisateur à LEDs qui permet de définir la température de consigne d'une pièce à l'aide de bouton capacitif. Il contient des capteurs d'ambiances telles que la température, l'humidité et VOC. L'eSMART-multi-sensing est connectée électriquement à l'eSMART-plug et peut être utilisée par le système eSMART. L'eSMART multi-sensing est installé au ras de la surface du mur.

## Attention

L'eSMART- multi-sensing doit être installée dans des lieux secs et adaptés pour l'installation d'appareils électrotechniques (boîtes de dérivation, boîtes d'encastrement, boîtes ignifugées). Il est uniquement destiné au montage intérieur (IP20 EN 60529).

## Prescriptions de sécurité



**L'eSMART multi-sensing doit-être raccordé au réseau électrique 230 VAC/50 Hz. En cas de contact, cette tension peut s'avérer mortelle. Un montage non conforme du produit peut engendrer des dégâts matériels et entraîner des blessures d'une extrême gravité.**

Seul un électricien qualifié est habilité à installer et mettre en service l'eSMART-plug sur le réseau électrique domestique.

Ce produit doit être installé en conformité avec les règles d'installation et de sécurité en vigueur et de préférence par un électricien qualifié.

## Données techniques

<b>Tension nominale :</b>	3.3 V DC alimenté directement par eSMART-plug (même référentiel électrique). eSMART-plug est connecté à 230 VAC/50 Hz.
<b>Connexions :</b>	Bornier à pression (5x) Diamètre de fil recommandé : 22AWG. Distance entre bornes : 2mm
<b>Degré de protection :</b>	IP20 EN 60529.
<b>Température ambiante adm :</b>	-25 °C ... + 45 °C (-13 °F ... +113 °F).

## Anwendungsbereich

Das eSMART-multi-sensing ist ein LED-basiertes Benutzerinterface, welches das Setzen der Raumtemperatur mittels kapazitiven Berührungstastern ermöglicht. Es ist ausserdem mit Temperatur-, Feuchte- sowie VOC-Sensoren ausgestattet. Es wird elektrisch mit einem eSMART-Plug verbunden und erlaubt den Zugriff aus dem ganzen eSMART System. Das eSMART-multi-sensing wird bündig an der Wand installiert

## Achtung

Das eSMART-multi-sensing muss in für den Einbau von elektrischen Ausrüstungen geeigneten trockenen Räumen (Anschlussdosen, Einbaukästen, feuerfeste Kästen) installiert werden. Es ist nur zur Installation im Innenbereich vorgesehen (IP20 EN 60529).

## Sicherheitstechnische Anforderungen



**Das eSMART multi-sensing muss an das Stromnetz 230 V AC/50 Hz angeschlossen werden. Bei Berührung kann diese Spannung tödlich sein. Unsachgemäße Installation des Produkts kann zu Sachschäden und schwersten Verletzungen führen.**

Nur eine Elektrofachkraft darf das eSMART-multi-sensing am Hausstromnetz installieren und in Betrieb nehmen.

Dieses Produkt muss in Übereinstimmung mit den geltenden Installations- und Sicherheitsvorschriften und vorzugsweise durch eine Elektrofachkraft installiert werden

## Technische Daten

<b>Nennspannung:</b>	3.3VDC direkt durch eSMART-plug gespeist ( gemeinsame Masse). Der eSMART-plug ist mit dem 230VAC/50Hz Stromnetz verbunden.
<b>Anschlüsse:</b>	Steckverbinder 5-fach. Empfohlener Drahtdurchmesser : 22 AWG. Steckerabstand: 2mm
<b>Schutzklasse:</b>	IP20 EN 60529.
<b>Zul. Umgebungstemperatur:</b>	-25 °C ... + 45 °C (-13 °F ... +113 °F).

## Field of Application

The eSMART-multi-sensing Is a Led-based User Interface that allows to set the target ambient room temperature via Capacitive button. It contains sensors measuring physical quantities (temperature, humidity, VOC). It is electrically connected to a eSMART-plug and can be accessed by the whole eSMART system. The eSMART-multi-sensing is installed flush with the wall surface.

## Caution

The eSMART-multi-sensing must be installed horizontally and level in dry places suitable for the installation of electrotechnical equipment. It is intended solely for indoor installation (IP55 EN 60529).

## Safety Requirements



**The eSMART-multi-sensing connection to eSMART-plug has no electrical isolation. The eSMART-plug must be connected to the 230 V AC/50 Hz mains. In case of contact, this voltage can be fatal. Improper installation of the product may result in property damage and extremely severe injuries.**

Only a qualified electrician may install and commission the eSMART-multi-sensing.

This product must be installed in accordance with the applicable rules for installation and safety and preferably by a qualified electrician.

## Technical Data

<b>Rated voltage:</b>	3.3 V DC supplied directly by eSMART-plug (common ground). eSMART-plug connected to 230 V AC/50 Hz.
<b>Connections:</b>	Press-fit terminal block (5x) Recommended wire diameter: 22 AWG. connection pitch: 2mm
<b>Degree of protection:</b>	IP20 EN 60529.
<b>Permissible ambient temperature:</b>	-25 °C ... + 45 °C (-13 °F ... +113 °F).

## Installation



Avant d'intervenir sur l'eSMART-multi-sensing ou sur les consommateurs raccordés sur la ligne, l'alimentation doit être coupée par un disjoncteur monté en amont. Vérifier l'absence de tension et s'assurer contre le ré-enclenchement par une tierce personne.

Considérer en toute situation que les connexions de l'appareil sont sous tension. Les normes d'installation électrique des bâtiments en vigueur dans chaque pays doivent être respectées. Par ex, NIBT SEV 1000 pour la Suisse et IEC 60384 pour les pays d'UE.

### Prescription de montage

eSMART préconise l'utilisation de boîtes d'encastrement grandeur 78 x 78 x 58 mm. Exemple : AGRO Art-N°9918/E-N° 372 002 929 L'eSMART multi-sensing est fixé sur les boîtes d'encastrement et doit être installé au ras de la surface du mur.

### Procédure de montage

L'eSMART-multi-sensing (Fig1) est composé d'un boîtier en plastique contenant le dispositif électronique qui est assemblé à l'aide de 4x vis, 1x support de montage et 1x vis en acier pour plastique (longueur 12 mm – diamètre 2 mm). L'eSMART-multi-sensing doit d'abord être connecté électriquement à une prise eSMART par un câble de connexion à 5 fils (3, Fig. 1), puis installé au ras de la surface du mur.

- Fixez le support de montage au boîtier encastré (2 et 3, Fig. 3) à l'aide de 4 vis standard.
- Connectez l'alimentation 230 VAC (1, Fig. 1) aux bornes P et N de la prise eSMART, à savoir Phase à la borne P et Neutre à la borne N, comme indiqué sur l'illustration. Se référer aux instructions d'installation du module eSMART.
- Connectez le câble à 5 fils au module eSMART (3, Fig. 1). Longueur maximum de câble recommandé, 65cm.
- Connectez le câble à 5 fils au eSMART-multi-sensing (3, Fig. 1).
- Fixez l'eSMART multi-sensing au support de montage à l'aide de 1x vis pour plastique (3, Fig 4).

L'eSMART-multi-sensing doit être installé au ras de la surface du mur, afin que le boîtier en plastique garantisse l'isolation électrique de sécurité au client.

## Montage



Vor Arbeiten am eSMART-plug oder an den an die Leitung angeschlossenen Verbrauchern muss die Spannung durch einen vorgeschalteten Leistungsschalter deaktiviert werden. Prüfen Sie auf Spannungsfreiheit, und sichern Sie gegen Wiedereinschalten durch Dritte.

Beachten Sie in jeder Situation, dass die Geräteanschlüsse unter Spannung stehen. Die Norm für die Elektroinstallation von Gebäuden in Anwendung auf jedes Land muss respektiert werden. Zum Beispiel, die NIBT SEV 1000 für die Schweiz und die IEC 60384 für die EU-Länder.

### Montageanleitung

eSMART empfiehlt den Einsatz von Einbaukästen der Größe 78 x 78 x 58 mm (z.B. AGRO Art-N°9918/E-N° 372 002 929). Das eSMART-multi-sensing wird auf den Unterputzdosen befestigt und muss bündig an Wand installiert werden.

### Montagevorgang

Das eSMART-multi-sensing (Abb.1) besteht aus einem Kunststoffgehäuse mit integrierter Elektronik und wird mittels 4x Schrauben, 1x Montagerahmen, 1x Stahlschraube (12mm Länge, 2mm Durchmesser) befestigt. Das eSMART-multi-sensing wird zuerst mittels 5-Draht Kabel elektrisch verbunden (3, Abb. 1) und anschliessend bündig an die Wand montiert.

- Montagerahmen mittels 4 Schrauben an der UP-Dose befestigen (2 und 3, Abb. 3).
- 230V AC Stromkabel an P und N des eSMART-plug anschliessen (1, Abb. 1), namentlich den Phasenleiter an P und den Neutralleiter an N.
- 5-Draht Kabel an den eSMART-plug anschliessen (3, Abb. 1). Empfohlene Maximallänge des Kabels: 65cm.
- 5-Draht Kabel an das eSMART-multi-sensing anschliessen (3, Abb. 1)
- Das eSMART-multi-sensing mittels 1 Schraube am Montagerahmen befestigen (3, Abb. 4).

Das eSMART-multi-sensing muss bündig an der Wand montiert werden, um die elektrische Isolation gegenüber dem Benutzer zu gewährleisten.

## Installation



Before working on the eSMART-multi-sensing or the consumers connected to the line, the voltage must be turned off by a circuit breaker upstream. Check for zero voltage and secure against reactivation by any third party.

In any situation keep in mind that the device connections are energized. The Standard for electrical installation of Building in application on each Country must be respected. For instance, the NIBT SEV 1000 for Switzerland and the IEC 60384 for EU countries.

### Installation Instructions

eSMART recommends use of in-wall boxes of 130 x 70 x 70 mm. Example: AGRO Art-N°9922. The eSMART-multi-sensing is fixed onto the in-wall boxes and must be installed flush with the wall surface.

### Installation Procedure

The eSMART-multi-sensing (Fig1) is composed of plastic box containing the electronic device that is assembled together with the help of 4x screw, 1x mounting bracket, 1x steel screw for plastic (12mm-long Thread 2mm). The eSMART-multi-sensing is first to be connected electrically to a eSMART-plug by a 5-wire cable connection (3, Fig. 1) and then installed flush with the wall surface.

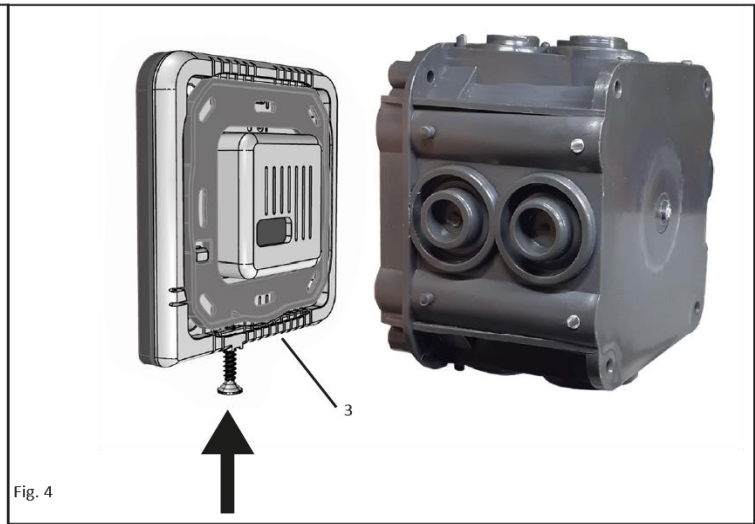
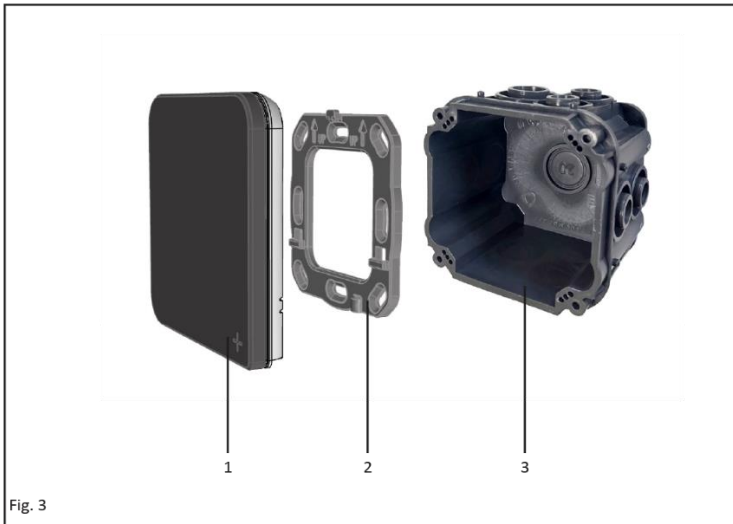
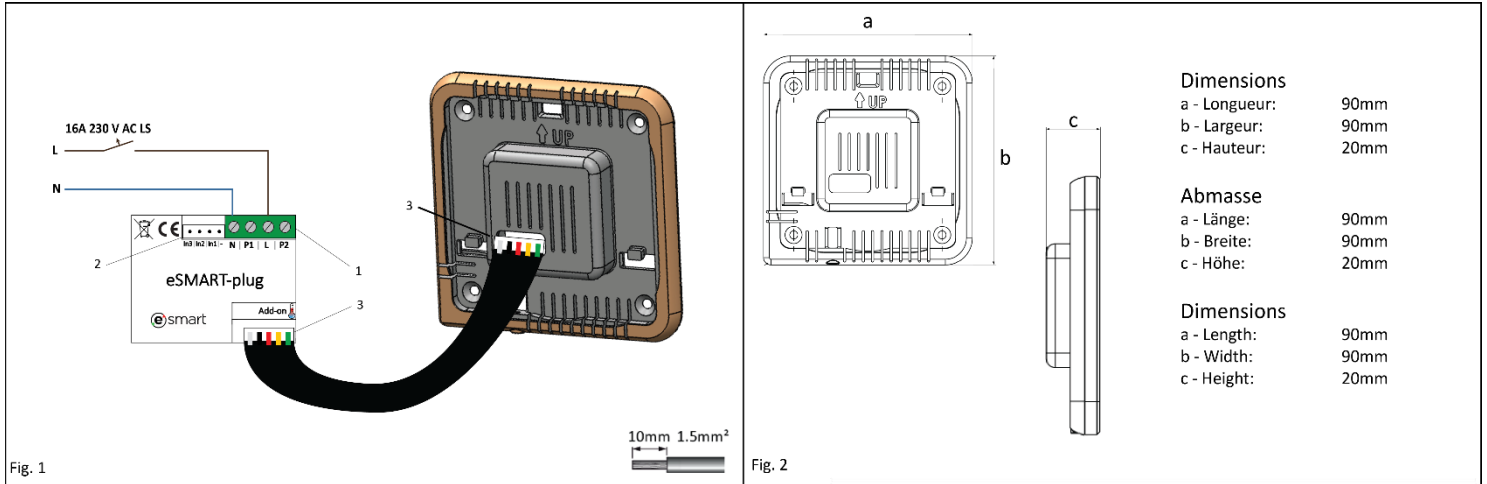
- Fix the mounting bracket to the in-wall Box (2 and 3, Fig. 3) with the help of 4x standard screw.
- Connect the power supply 230 V AC (1, Fig. 1) to the P and N terminals of eSMART-plug, namely Phase to terminal P and Neutral to terminal N, as shown in the illustration. (refers to installation instruction of eSMART-plug).
- Connect the cable 5-wire cable to eSMART-plug (3, Fig.1). Recommended max length of cable 65cm.
- Connect the cable 5-wire cable to eSMART-multi-sensing (3, Fig.1)
- Fix the eSMART-multi-sensing to the mounting bracket with the help of 1x screw for plastic (3, Fig 4).

The eSMART-multi-sensing must be installed flush with the wall surface so the plastic housing guarantees the safety electrical isolation to customer.

Schéma

Schema

Diagram



Remarques

Informations complémentaires avec exemples d'applications, schémas 3, schéma 6, etc. disponible sur notre site internet : [www.myesmart.com/downloads/documentations](http://www.myesmart.com/downloads/documentations)

Bemerkungen

Weitere Informationen mit Anwendungsbeispielen, Abb. 3 und 6 usw. finden Sie auf unserer Website: [www.myesmart.com/downloads/documentations](http://www.myesmart.com/downloads/documentations)

Remarks

For additional information with application examples, Fig. 3, Fig. 6, etc., please see our website: [www.myesmart.com/downloads/documentations](http://www.myesmart.com/downloads/documentations)